



***EMP7***  
***Contrôleur d'émission de particules***

***Solutions environnementales  
innovatrices***

**tyco** | Flow Control | **Environmental  
Systems**

## Fonction

- Surveillance permanente des fuites au niveau des médias filtrants
- EMP7 est un contrôleur de particules simple et indépendant à 2 fils avec une sortie 4-20mA conçue pour alimenter un API, un dispositif d'affichage tel que AUD1 ou Réseau Connect via Carte d'Accès Connect ou Affichage Numérique, AUD1.
- Surveille le débit de particules en permanence, essentiellement les émissions issues d'installations de traitement.
- Indique la condition et l'efficacité du système de nettoyage.
- Maintient un calibrage absolu.
- Modèles disponibles pour  $\text{mg/m}^3$  ( $\text{gr/pd}^3$ ) ou  $\text{mg/s}$  ( $\text{gr/s}$ ) après calibrage d'échantillon isocinétique.
- Diagnostiques Auto Test y compris historique des statistiques, temps d'exécution, mise sous tension et rapport optionnel de télédiagnostic.

## Description du produit

L'EMP7 utilise la technologie ISE (extraction de signature d'impulsion). En se déplaçant, chaque particule développe une charge électrique. Quand la particule passe ou percute le dispositif de détection, un courant est induit puis est traité dans l'EMP7 selon une méthode appelée Extraction de Signature d'Impulsion ('ISE'). La technologie ISE extrait les caractéristiques principales (la 'signature') des signaux impulsifs induits par les particules individuelles qui se trouvent dans le flux gazeux. Comme ces caractéristiques concernent des éléments tels que la vitesse de la particule, EMP7 est capable d'estimer la vitesse en tant que paramètre et par conséquent de calculer le niveau d'émission selon le débit massique ou la masse volumique comme cela est requis. En outre, bien que la technologie ISE traite la totalité du signal provenant du dispositif de détection, son algorithme exclut efficacement les effets potentiellement erronés de la composante continue DC du signal. Ainsi la technologie ISE a tous les avantages de la technologie triboélectrique AC qui existe.

Ayant vu le jour avec les avancées récentes dans le traitement des signaux numériques de

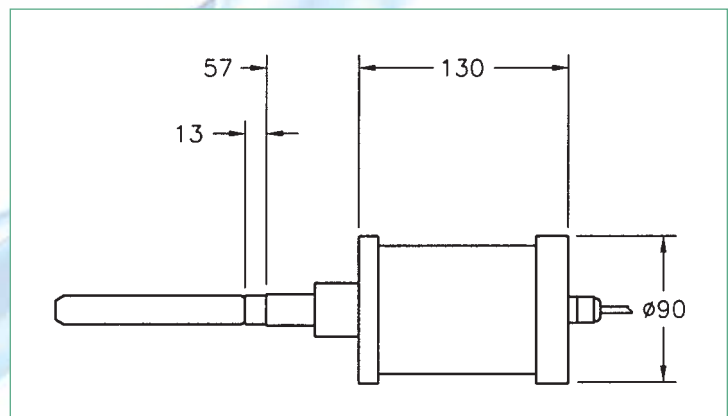
faible puissance, la technologie ISE est à l'heure actuelle un pas en avant majeur comme ce fut le cas quand la technologie triboélectrique AC fut introduite en 1992.

## Plage de fonctionnement

- Convient à une gamme étendue d'applications de dépoussiérage, de manutention et d'installations de nettoyage au gaz
- Taux de concentration à partir de  $0,01 \text{ mg/m}^3$  ( $4 \times 10^{-6} \text{ gr/pied}^3$ ).
- Précis pour la plupart des particules et de leurs caractéristiques.
- Températures d'insertion de  $-20^\circ\text{C}$  jusqu'à plus de  $650^\circ\text{C}$  ( $-4^\circ\text{F}$  jusqu'à plus de  $1200^\circ\text{F}$ ) avec matériel supplémentaire
- Pour des conduits de 50mm (2") jusqu'à des sorties supérieures à 10m (33 pieds).
- Convient à la plupart des matériaux utilisés pour les conduits eg. acier, brique etc.

## Avantages

- Détecte toutes les particules quelle que soit leur composition.
- Très sensible grâce à la surveillance à technologie ISE.
- Pas de passage à une amplitude différente ou autres ajustements.
- Le calibrage est constant.
- Amplitude de concentration et de débit massique extrêmement importante.
- Tolère des pertes de signal extrêmement élevées grâce à l'accumulation de poussière sur isolant.
- Interface continue vers des systèmes de contrôle, tels qu'un API.



## Fiche technique

### Fonctions

Surveillance des Unités Calibrée	mg/m <sup>3</sup> (gr/pd <sup>3</sup> ) définie par l'utilisateur, automatique ou mg/s (gr/s)
Diagnostic de surveillance des unités	Historique des statistiques, diagnostic durée d'exécution, diagnostic de mise sous tension et rapport optionnel

### Sorties

Spécification émission	4-20mA
Fonction d'émission	Log (concentration/débit massique)

### Spécification de l'instrument

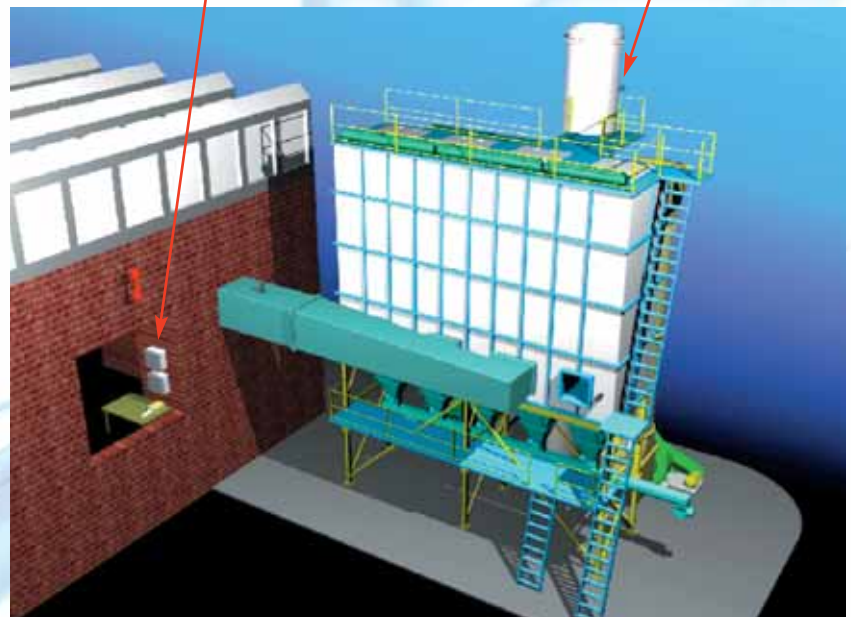
Indice boîtier	IP66/NEMA 4
Taille boîtier	ø88 x 125mm hauteur (ø3.5" x 5") longueur de capteur non comprise
Alimentation	10-32VDC
Plage Temp insertion	-20°C à 200°C (-4°F à 392°F), contacter le fournisseur pour des options de températures plus élevées
Raccord requis sur conduit	Prise 1" BSPT
Matériau élément de détection	Acier inoxydable 316 (5mmOD x 300mm (longueur standard de câble) 3/16" x 12")
Options élément de détection	Tige solide, tubulaire, téflonné, supports multiples, type de câble, différentes longueurs disponibles
Conditions purge d'air	Connexion: 1/8" fileté gaz sur le côté de l'unité
Pression pneumatique	400kPa (60psi) max
Consommation d'air	1.7-17m <sup>3</sup> /hr (1-10cfm) pulsé
Spécification électrique entre tête de détection et entrée électrique	Câble de données blindé bifilaire: max 5000m (16400pd)
Résolution	0.001mg/m <sup>3</sup> (0.4x10 <sup>-7</sup> gr/pd <sup>3</sup> )
Stabilité amplitude	±1% signal 4-20mA

## Features

- Amplitude extrêmement grande et sans ajustement (0.01mg/m<sup>3</sup> à 1kg/m<sup>3</sup> ou 4 x 10<sup>-6</sup>gr/pd<sup>3</sup> à 400gr/pd<sup>3</sup>).
- Raccord de sortie simple 4-20mA, à 2 fils.
- Sortie à masse volumique réelle (mg/m<sup>3</sup>)(gr/pd<sup>3</sup>) ou débit massique réel (mg/s) (gr/s) selon le modèle choisi
- Isolation électrique interne complète pour éviter les altérations de potentiel dus aux différences de potentiel de terre.
- Résolution de 0.001mg/m<sup>3</sup> (4 x 10<sup>-7</sup>gr/pd<sup>3</sup>).
- Sortie logarithmique pour afficher les grandes amplitudes, également facile à convertir en linéaire.

Affichage numérique AUD1 ou API (en option)

EMP7





### Australia

Head Office  
Goyen Controls Co Pty Ltd  
268 Milperra Road  
Milperra, NSW 2214

Telephone: 1800 805 372  
Facsimile: 1300 658 799

Queensland  
Telephone: 1800 805 372  
Facsimile: 1300 658 799

Victoria  
Telephone: 1800 805 372  
Facsimile: 1300 658 799

South Australia  
Telephone: 1800 805 372  
Facsimile: 1300 658 799

Western Australia  
Telephone: 1800 805 372  
Facsimile: 1300 658 799

### Asia

Goyen Controls Co Pty Ltd  
Shanghai Representative Office  
1209 Greenland Business Centre  
1258 Yu Yuan Road  
Shanghai PC200050  
CHINA

Telephone: +86 21 5239 8810  
Facsimile: +86 21 5239 8812

Goyen Controls Co Pty Ltd  
73-M Jalan Mega Mendung  
Kompleks Bandar OUG  
58200 Kuala Lumpur MALAYSIA

Telephone: +60 37 987 6839  
Facsimile: +60 37 987 7839

Office: Singapore  
Tel/Facsimile: +65 6457 4549

### USA

Goyen Valve Corporation  
1195 Airport Road  
Lakewood  
New Jersey 08701  
USA

Telephone: +1 732 364 7800  
Facsimile: +1 732 364 1356

### Europe

Goyen Controls Co UK Ltd  
Unit 3B Beechwood  
Chineham Business Park  
Basingstoke, Hampshire, RG24 8WA  
UNITED KINGDOM

Telephone: +44 1256 817 800  
Facsimile: +44 1256 843 164

Tyco Umwelttechnik GmbH  
Im Petersfeld 6  
D-65624 Altendiez  
GERMANY

Telephone: +49 6432 95299 0  
Facsimile: +49 6432 95299 24

Mecair S.r.l.  
Via per Cinisello 97  
20054 Nova Milanese  
Milano,  
ITALY

Telephone: +39 0362 3751  
Facsimile: +39 0362 367279