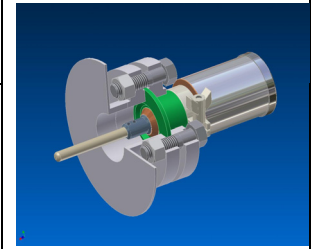


技术说明书

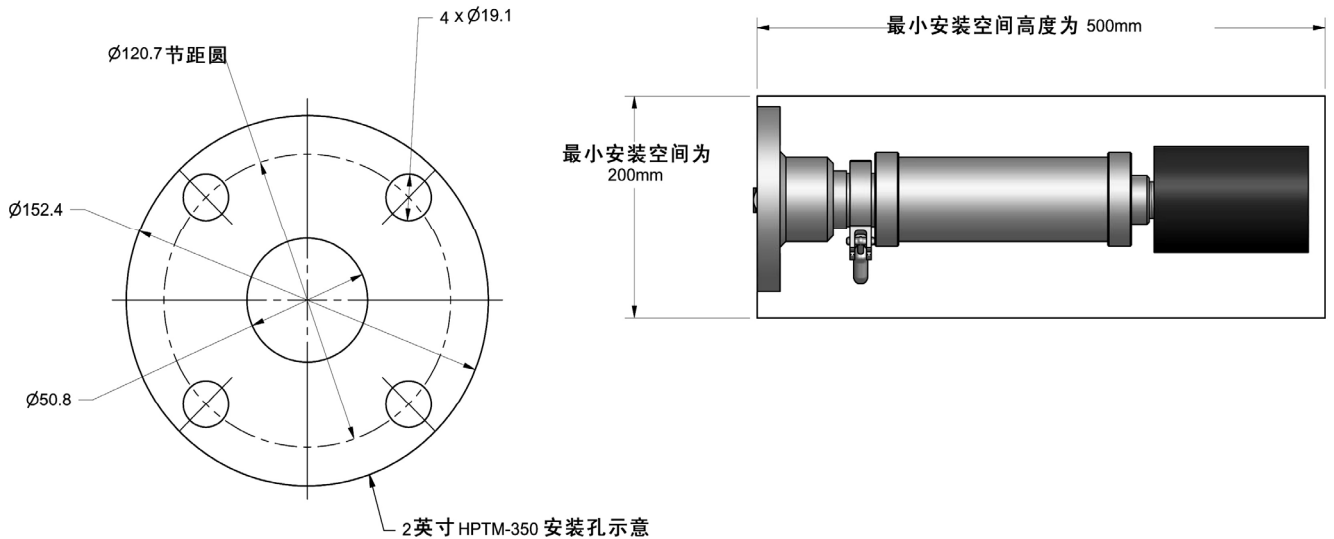
HPTM-350



高压探头安装配件

探头安装方法:

- 选购高原公司原厂的高压探头安装件 HPTM-350, 可以把螺纹接口转换成耐高压的 2"ANSI 法兰连接。用另外一个 2"ANSI 法兰焊接在探头的安装点上, 然后用螺丝和螺母把带有高压安装件的探头固定位置。
- 本安装方法适合所有的高压探头和 RLP5 料位计。
- 管道/容器内的最高压力等级是 250 kPa, 本配件经实验室测试, 耐压 1000 kPa。订购时请注明管道内的压力和温度, 并由厂家确认。
- 如果环境温度是 50℃ 以下, 本高压安装件可以组装标准 200℃ 探头, 长期监测最高 350℃ 的管道/容器内温度。
- 安装件的材质是 316 不锈钢, 内部密封材料是维东 VITON 工业橡胶, 耐温 260℃。
- 具体高压探头安装配件安装尺寸见下图; 客户需要在探头所安装的管壁上开直径为 50mm 左右的安装孔, 焊接安装法兰 (见右图)。



澳大利亚高原控制有限公司上海代表处

上海市江苏路369号兆丰世贸大厦2521室 200050

GOYEN CONTROLS CO. PTY. LTD. • ABN 60000168098 www.cleanairsystems.com

2521 Zhao Feng World Trade Building • 369 Jiang Su Rd. • Shanghai • 200050 • China Tel 电话 8621 5239 8810

REPRESENTED IN • AUSTRALIA • NEW ZEALAND • NORTH EAST ASIA • SOUTH EAST ASIA • USA • EUROPE Fax 传真 8621 5239 8812

