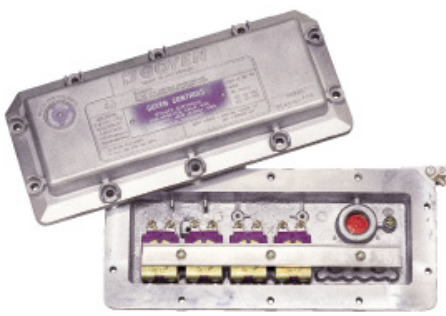


<h2>技术说明书</h2>	<h3>NEMA7/NEMA9 防爆电磁导阀组装盒</h3> <p>NEMA7 和 NEMA9 危险区域安装等级 (6 个电磁阀位置)</p>
	<p>压铸铝合金制造, 安装高原 RCA3D 型号先导阀, 可选配恒温发热装置</p>
 <p>3-6V 防爆组装盒</p>	

适用范围:

所有高原防爆电磁组装盒以 NEMA7 和 NEMA9 等级标准制造, 具有多种防爆与质量认证, 适合危险区域的安装, 用于启动所有高原气控脉冲阀。

安装:

在打开组装盒前先截断设备电源。组装盒在出厂前已经预先布线并安装有电磁线圈的接线端子。

为了确保脉冲阀操作正常, 电磁阀的输入电压必须保持在线圈电压的-10%到+15%范围以内。

在安装组装盒盖子与箱体时必须确定密封圈已经固定在位置中, 以确保组装盒具有 NEMA7 或 NEMA9 的防护等级。请在到达 100 万次脉冲喷吹前把整个防爆组装盒送回高原厂以更换先导阀中的有关配件。

材料:

- 箱体: 2011-T3 铝合金
- 先导阀阀体: 2011-T3 铝合金
- 推杆: 302 SS 不锈钢
- 衔铁: 430FR SS 不锈钢
- 密封圈: Nitrile
- 螺丝: 302 SS 不锈钢
- 夹子: 压制碳钢

产品性能

流动系数	最大工作压力	最小工作压力	最低温度	最高温度	气体媒介
0.32 Cv	860 kPa	30 kPa	-40 °C	82 °C	空气或惰性气体

请参照 Q 型线圈产品说明书中的有关电功率参数说明

质量认证

- SAA 澳大利亚防爆标准 AS2480, AS2236
- CSA 加拿大防爆标准 C22.2 No30
- UL 美国保险实验室标准 UL1002
- GENLEC 欧盟电工协会标准 EN50 014, EN50 015
- CE

零配件 (注意: 配件必须由原厂更换才具有组装盒的防爆标准)

- K0383=防爆电磁先导阀的衔铁, 弹簧和推杆组件 (单套)
 - K0387=FP 型中的先导阀配件 (组件内容同上, 6 套)
 - K0388=DP 型中的先导阀配件 (组件内容同上, 6 套), 以及组装盒密封圈
 - K033X=电磁线圈替换配件, 请参照 Q 型线圈产品说明书中的有关电功率参数说明
- 所有防爆电磁组装盒只能用 QT2 型电磁线圈。**

操作:

- 建议脉冲宽度: 50-500 ms
- 建议脉冲间隔: 1 分钟或以上

澳大利亚高原控制有限公司上海代表处

上海市江苏路 369 号兆丰世贸大厦 2521 室 200050

GOYEN CONTROLS CO. PTY. LTD. • ABN 60000168098 www.cleanairsystems.com Tel 电话 8621 5239 8810

2521 Zhao Feng World Trade Building • 369 Jiang Su Rd. • Shanghai • 200050 • China Fax 传真 8621 5239 8812

REPRESENTED IN • AUSTRALIA • NEW ZEALAND • NORTH EAST ASIA • SOUTH EAST ASIA • USA • EUROPE



产品订货详细型号:

澳大利亚标准 SAA, 防静电火花 NEMA9 等级 DP 系列

高原型号	电压	厂家铭牌	高原型号	电压	厂家铭牌
3-6VDP4T6/2523	100-120V AC	有	3-6VDP5T6/2727	24V DC	没有
3-6VDP4T6/2436	24V DC	有	3-6VDP5T6/2692	24V AC	没有
3-6VDP4T6/2810	200-240V AC	有	3-6VDP6T3/3397*	200-240V AC	没有
3-6VDP4T6/2554	200-240V AC	有	3-6VDP6T6/2390	100-120V AC	有
3-6VDP5T3/2613*	200-240V AC	没有	3-6VDP6T6/2438	200-240V AC	有
3-6VDP5T6/2394	200-240V AC	没有	3-6VDP6T6/2728	24V DC	有
3-6VDP5T6/2580	100-120V AC	没有	注意: 本系列先导阀端口是 1/8" RP, 电线保护管入线口是 M25		

澳大利亚标准 SAA, 防火焰 NEMA7 等级 FP 系列

高原型号	电压	厂家铭牌	高原型号	电压	厂家铭牌
3-6VFP4T3/3275*	200-240V AC	有	3-6VFP5T6/2850	110V DC	有
3-6VFP4T6/2393	100-120V AC	有	3-6VFP5T6/3182	100-120V AC	有
3-6VFP4T6/2670	24V AC	有	3-6VFP5T6/3142	用户指定 24V DC	有
3-6VFP4T6/2671	200-240V AC	有	3-6VFP6T6/3361	200-240V AC	没有
3-6VFP4T6/2849	100-120V AC	有	3-6VFP6T6/2563	100-120V AC	有
3-6VFP4T6/3143	用户指定 24V DC		3-6VFP6T6/2807	100-120V AC	没有
3-6VFP5T6/2392	200-240V AC	有	3-6VFP6T6/2608	24V DC	有
注意: 本系列先导阀端口是 1/8" RP, 电线保护管入线口是 M25					

加拿大标准 GSA, 防火焰 / 静电火花 NEMA9 等级 FD 系列

高原型号	电压	厂家铭牌	高原型号	电压	厂家铭牌
3-6VFD4T4/2781	24V DC	没有	3-6VFD5T4/2767	100-120V AC	没有
3-6VFD4T4/2780	200-240V AC	没有	3-6VFD6T4/2787	24V DC	没有
3-6VFD4T4/2766	100-120V AC	没有	3-6VFD6T4/2786	200-240V AC	没有
3-6VFD4T4/3228	100-120V AC	没有	3-6VFD6T4/2768	100-120V AC	没有
3-6VFD4T6/2846	100-120V AC	没有	3-6VFD6T4/2845	100-120V AC	没有
3-6VFD5T4/2784	24V DC	没有	3-6VFD6T4/3229	100-120V AC	没有
3-6VFD5T4/2783	200-240V AC	没有	注意: 本系列先导阀端口是 1/8" RP, 电线保护管入线口是 3/4" NPT		

加拿大标准 GSA, 防火焰 NEMA7 等级 FP 系列

高原型号	电压	厂家铭牌	高原型号	电压	厂家铭牌
3-6VFP4T2C/2856*	100-120V AC	没有	3-6VFP6T2C/2925*	24V DC	没有
3-6VFP4T2C/2927*	24V DC	没有	3-6VFP4T4/2675	100-120V AC	没有
3-6VFP5T2C/2901*	100-120V AC	没有	3-6VFP4T4/2740	24V DC	没有
3-6VFP5T2C/2926*	24V DC	没有	3-6VFP5T4/2676	100-120V AC	没有
3-6VFP6T2C/2809*	100-120V AC	没有	注意: 本系列先导阀端口是 1/8" RP, 电线保护管入线口是 3/4" NPT		

产品订货详细型号:

欧盟标准 CENELEC, 防火焰 / 静电火花 NEMA9 等级 FD 系列

高原型号	电压	厂家铭牌	高原型号	电压	厂家铭牌
3-6VFD4T6/3427	100-120V AC	有	3-6VFD5T3/3437*	24V DC	有
3-6VFD4T6/3428	200-240V AC	有	3-6VFD5T3/3438*	200-240V AC	有
3-6VFD4T6/3429	24V DC	有	3-6VFD5T6/3439	24V AC	有
3-6VFD5T6/3430	100-120V AC	有	3-6VFD4T6/3440	100-120V AC	没有
3-6VFD5T6/3431	200-240V AC	有	3-6VFD4T6/3441	24V DC	没有
3-6VFD5T6/3432	24V DC	有	3-6VFD6T3/3442*	200-240V AC	有
3-6VFD6T6/3433	100-120V AC	有	3-6VFD6T6/3443	24V AC	有
3-6VFD6T6/3434	200-240V AC	有	3-6VFD6T6/3444	200-240V AC	没有
3-6VFD6T6/3435	24V DC	有	3-6VFD6T6/3445 (PAINTED)	24V DC	有
3-6VFD4T6/3436 (PAINTED)	200-240V AC	有	注意: 本系列先导阀端口是 1/8" RP, 电线保护管入线口是 M25		

美国标准 UL, 防静电火花 NEMA9 等级 DP 系列

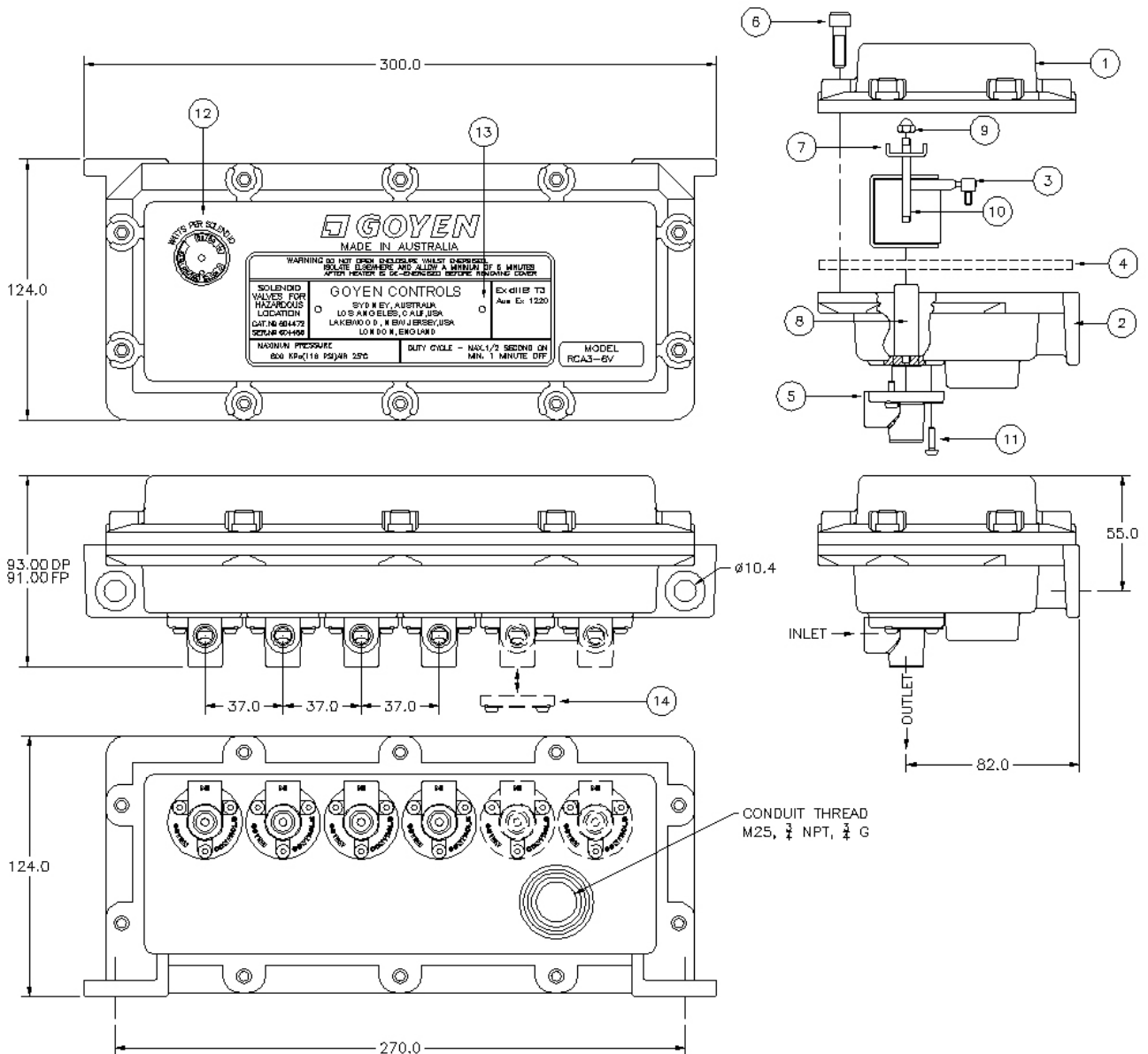
高原型号	电压	厂家铭牌	高原型号	电压	厂家铭牌
3-6VDP4T3/3333*	200-240V AC	有	3-6VDP4T6/3109	100-120V AC	有
3-6VDP4T3/2401*	100-120V AC	没有	3-6VDP5T6/2400	100-120V AC	没有
3-6VDP5T3/2673*	100-120V AC	没有	3-6VDP5T6/2906	200-240V AC	没有
3-6VDP6T3/2674*	100-120V AC	没有	3-6VDP5T6/2939	24V DC	没有
3-6VDP6T3/2931*	24V DC	没有	3-6VDP6T6/2399	100-120V AC	没有
3-6VDP4T6/2679	100-120V AC	没有	3-6VDP6T6/3300	100-120V AC	有
3-6VDP4T6/2711	200-240V AC	有	3-6VDP6T6/2905	200-240V AC	没有
3-6VDP4T6/2907	200-240V AC	没有	3-6VDP6T6/3014	24V DC	没有
3-6VDP4T6/2955	24V DC	没有	注意: 本系列先导阀端口是 1/8" RP, 电线保护管入线口是 3/4" NPT		

美国标准 UL, 防火焰 NEMA7 等级 FP 系列

高原型号	电压	厂家铭牌	高原型号	电压	厂家铭牌
3-6VFP4T3C/2678*	100-120V AC	没有	3-6VFP4T6/3040	24V DC	有
3-6VFP4T3/2719*	100-120V AC	有	3-6VFP4T6/3041	100-120V AC	有
3-6VFP4T3C/2930*	24V DC	没有	3-6VFP5T6/2397	100-120V AC	没有
3-6VFP5T3C/2898*	100-120V AC	没有	3-6VFP5T6/2496	24V DC	没有
3-6VFP5T3C/2929*	24V DC	没有	3-6VFP5T6/2882	24V AC	有
3-6VFP6T3C/2396*	100-120V AC	有	3-6VFP5T6/2923	200-240V AC	有
3-6VFP6T3C/2928*	24V DC	没有	3-6VFP5T6/3039	100-120V AC	有
3-6VFP6T3C/3107*	100-120V AC	没有	3-6VFP6T6/2517	100-120V AC	没有
3-6VFP4T6/2398	100-120V AC	没有	3-6VFP6T6/2614	200-240V AC	有
3-6VFP4T6/2615	200-240V AC	有	3-6VFP6T6/2753	24V DC	没有
3-6VFP4T6/2754	24V DC	没有	3-6VFP6T6/3038	100-120V AC	有
3-6VFP5T3/3303	200-240V AC	有	注意: 本系列先导阀端口是 1/8" RP, 电线保护管入线口是 3/4" NPT		

注意: 型号后面加“*”为带有恒温发热丝的防爆电磁组装置, 建议在零下温度操作环境选用。

尺寸(mm)及重量: 尺寸单位



3-6VFP6, 3-6VDP6 系列

重量 = 1.635 Kg (组装箱 + 6 个线圈)

1.505 Kg (组装箱 + 5 个线圈)

1.375 Kg (组装箱 + 4 个线圈)

国家标准	防火焰型号 NEMA7 3-6VFP	防静电火花 NEMA9 3-6VDP	国家标准	防火焰/静电火花型号 NEMA9 3-6VFD
澳大利亚 (SAA)	AS2480-1986 Class I Zone 1 Exd IIBT6 和 Exd IIB T3 (带加热丝型号)	AS2236-1985 和 AS1939-1981 Class II, Divisions 1 & 2, DIP T6 IP65 和 DIP T3 IP65 (带加热丝型号)	加拿大 (CSA)	CSA 标准 C22.2No.30-M1986; Class I Group D Nema 7 Divisions 1 和 2 温度编码 T4 和 T2C (带加热丝型号)
美国 (UL)	UL 1002: Class I, Group D Nema 7 Divisions 1 和 2 温度编码 T6 和 T3C (带加热丝型号)	UL 1002: Class II, Groups F & G, Nema 9 Divisions 1 和 2 温度编码 T6 和 T3C (带加热丝型号)	欧盟 (CENELEC)	EN 50281-1-1: 1998+Amendment1 EXII 2GD IP6X 和 EExdIIB T6 和 T3 (带加热丝型号)