

<b>技术说明书</b>	<b>VEP/VEM 700 系列</b>	
<b>法兰连接电磁脉冲阀</b>		

### 介绍：

VEP/VEM700 系列电磁脉冲阀用于脉冲清灰袋式除尘器的压力清灰系统。通过控制器启动电磁脉冲阀的瞬间，把气包内压缩气经过脉冲阀向滤袋内部喷吹，以洗净滤袋外层粘附的粉尘，达到清洁滤袋，降低除尘器阻力，延长滤料使用寿命的功效。

此类型的阀门入口管径比出口管径大 1/2”，由此在阀门内腔体形成的文丘里效应使的出口气流速度加快。阀门入口有一个方形的对接法兰，可与焊接在气包上的法兰或管接件连接。阀门出口用一个快速闷头与喷吹管固接。阀门用铝合金压铸，外加黑色防腐处理，适合在环境恶劣的工业系统中应用。螺栓和螺钉全部用不锈钢制造。

VEP/VEM700 系列阀主要有以下两种型号：

- VEP，电磁先导阀与隔膜阀连接，是电磁脉冲阀，或叫一体阀。
- VEM，先导阀与隔膜阀分开安装，中间用尼龙管或金属管连接。见《VEM 气控脉冲阀安装方法》

电气特点	
线圈绝缘	H 等级
接线端	Pg9 接线
接线端标准	DIN 43650 - ISO 4400
接线端绝缘等级	VDE 0110 - 1/89
电气防护等级	IP65
标准电压	24V AC-50Hz 24V AC-60Hz 110/220V AC-50/60Hz 24/110V DC
消耗功率	19 VA (交流电) 15 W (直流电)
环境温度	-20 /+60

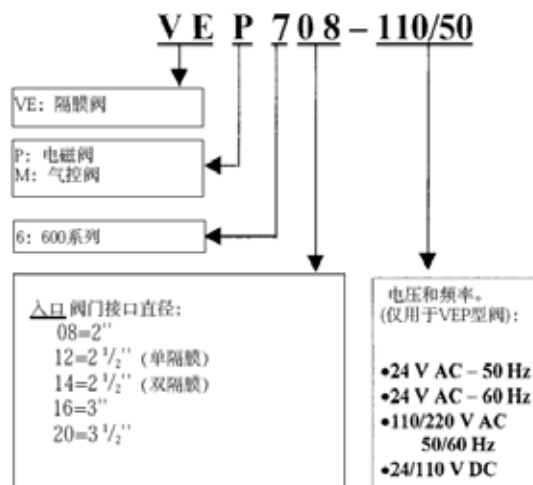
型号	Ø		隔膜数量	工作压力(bar)		重量 kg	线圈	Kv 值	Cv 值
	入口	出口		最小	最大				
VEP 708	2”	1 1/2”	1	0.5	7.5	1.6	有	35.0	40.7
VEP 712	2 1/2”	2”	1	0.5	7.5	2.2	有	53.6	62.8
VEP 714	2 1/2”	2”	2	0.5	7.5	2.3	有	61.8	71.9
VEP 716	3”	2 1/2”	2	0.5	7.5	2.9	有	220	256
VEP 720	3 1/2”	3”	2	0.5	7.5	3.8	有	278	323
VEM 708	2”	1 1/2”	1	0.5	7.5	1.3	无	35.0	40.7
VEM 712 *	2 1/2”	2”	1	0.5	7.5	1.9	无	51.1	59.9
VEM 714	2 1/2”	2”	2	0.5	7.5	2	无	58.9	68.5
VEM 716	3”	2 1/2”	2	0.5	7.5	2.6	无	220	256
VEM 720	3 1/2”	3”	2	0.5	7.5	3.5	无	278	323

\*：只能与马佳尔(Mecair)防爆先导阀配套

主要特点	
通过流体	过滤、除油后的气体
隔膜类型	标准型：-20 /+120 Viton 型：-30 /+200 Nitrile 型：-40 /+120
工作压力	0.5~7.5 bar
闷头密封圈	NBR 橡胶：-30 /+100 硅胶：-60 /+200
对接法兰	Viton 型：-30 /+200

结构特点	
阀盖	压铸铝合金
阀体	压铸铝合金
阀芯	不锈钢
阀芯弹簧	不锈钢
密封圈	NBR 橡胶
螺栓和螺钉	不锈钢
隔膜压盘	不锈钢
隔膜弹簧	不锈钢

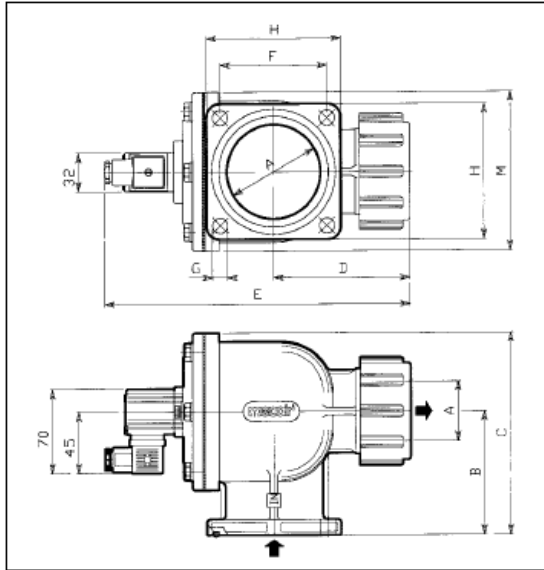
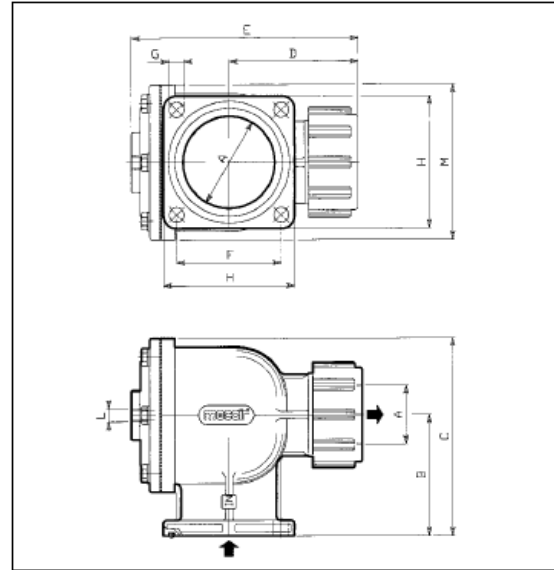
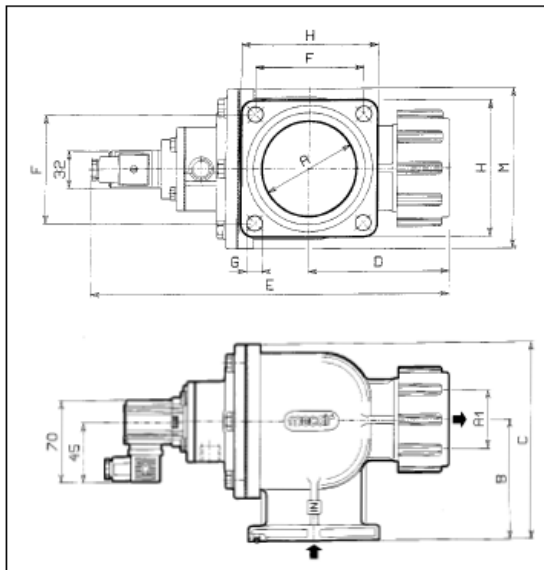
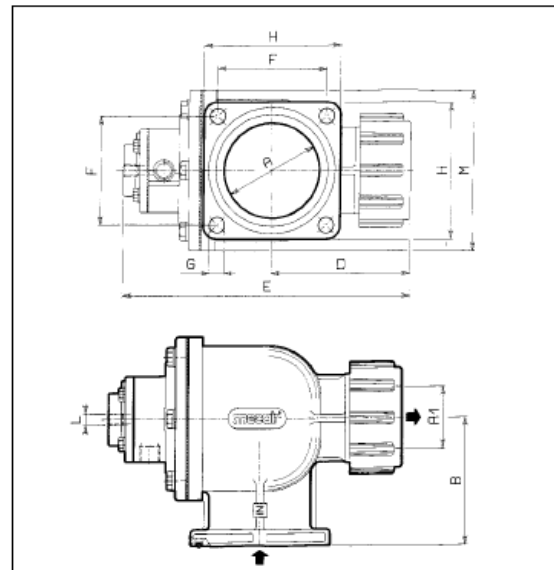
### 产品订货详细型号：



澳大利亚高原控制有限公司上海代表处  
中国上海市江苏路369号兆丰世贸大厦2521室



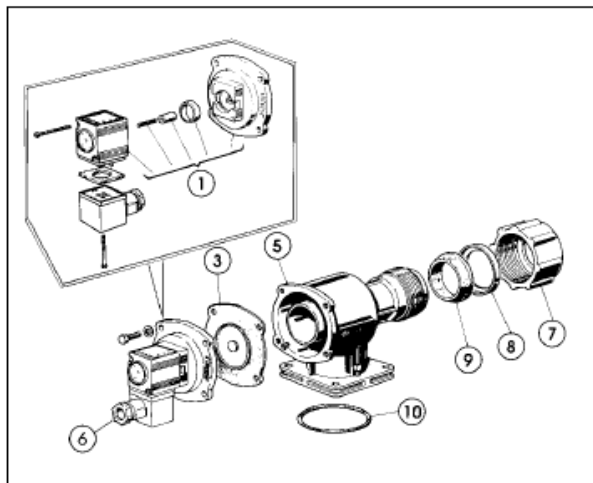
GOYEN CONTROLS CO. PTY LTD · ABN60 000 168 098 Shanghai 200050 · CHINA · Tel 电话 8621 5239 8810  
2521 World Trade Building 369 Jiang Su Road Shanghai · www.cleanairstystems.com · Fax 传真 8621 5239 8812  
REPRESENTED IN · AUSTRALIA · NEW ZEALAND · NORTH EAST ASIA · SOUTH EAST ASIA · USA · EUROPE

**VEP 708 - 712**

**VEM 708 - 712**

**VEP 714 - 716 - 720**

**VEM 714 - 716 - 720**


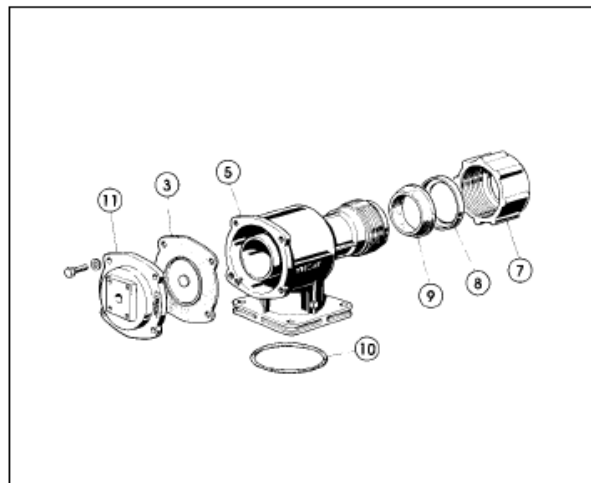
型号	A Ø	A1 Ø	B Ø	C Ø	D Ø	E	F	G	H Ø	M	重量 kg	型号	E	L Ø	重量 kg	隔膜 数量	O型密封圈
VEP 708	2"	1 1/2"	81	125	110	255	60	9	83	90	1.5	VEM 708	180	1/8"	1.2	1	OR6250
VEP 712	2 1/2"	2"	96	160	130	272	72	11.5	95	140	2.1	VEM 712	212	1/8"	1.8	1	OR178
VEP 714	2 1/2"	2"	96	160	130	305	72	11.5	95	140	2.2	VEM 714	245	1/8"	1.9	2	OR178
VEP 716	3"	2 1/2"	110	185	140	330	85	13.5	110	165	2.8	VEM 716	270	1/8"	2.5	2	OR6350
VEP 720	3 1/2"	3"	125	215	165	360	94	13.5	120	190	3.7	VEM 720	300	1/8"	3.4	2	OR189

## 配件图

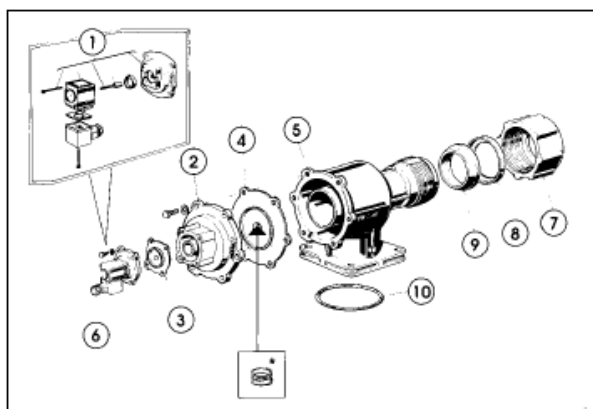
### VEP 708 - 712



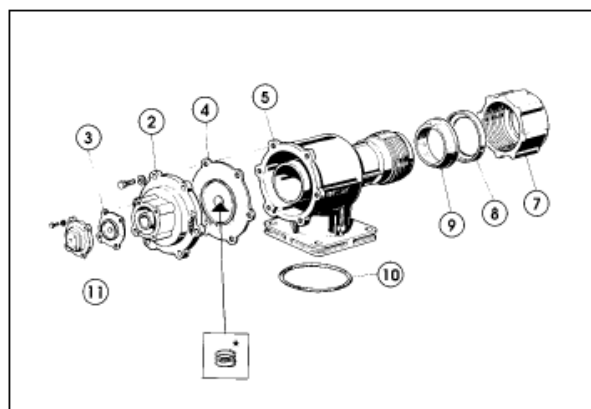
### VEM 708 - 712



### VEP 714 - 716 - 720



### VEM 714 - 716 - 720



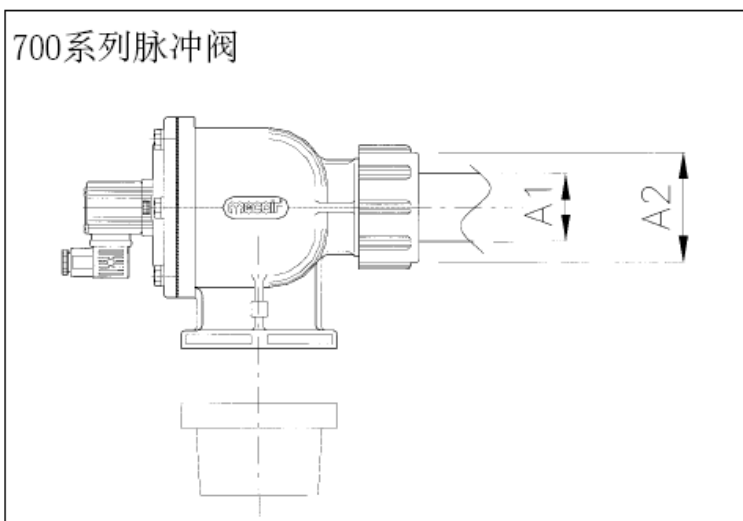
\* M470568仅适用于VEM/VEP 712-714-716-720型号阀

位置	部件	型号				
		VEP708	VEP712	VEP714	VEP716	VEP720
1	先导阀组件 (线圈*、封盖、螺钉等) * 需说明电压和频率 (或直流电)	PDM08- .../..(*)	PDM12- .../..(*)	PDM06- .../..(*)	PDM06- .../..(*)	PDM06- .../..(*)
2	中间封盖 (双膜阀用)	-	-	M310098	M310100	M310101
3	隔膜	DB18	DB112	DB16	DB16	DB16
4	隔膜	-	-	DB114	DB116	DB120
5	阀体	M300274	M300275	M300275	M300276	M300278
6	DIN IP65 接线座	PLG9	PLG9	PLG9	PLG9	PLG9
7	阀头螺母	M55026	M55018	M55018	M55020	M55031
8	阀头垫圈	M620014	M620023	M620023	M620033	M620032
9	阀头密封圈	M330204	M330292	M330292	M330310	M330305
10	法兰密封圈	M330018	M330019	M330019	M330311	M330270

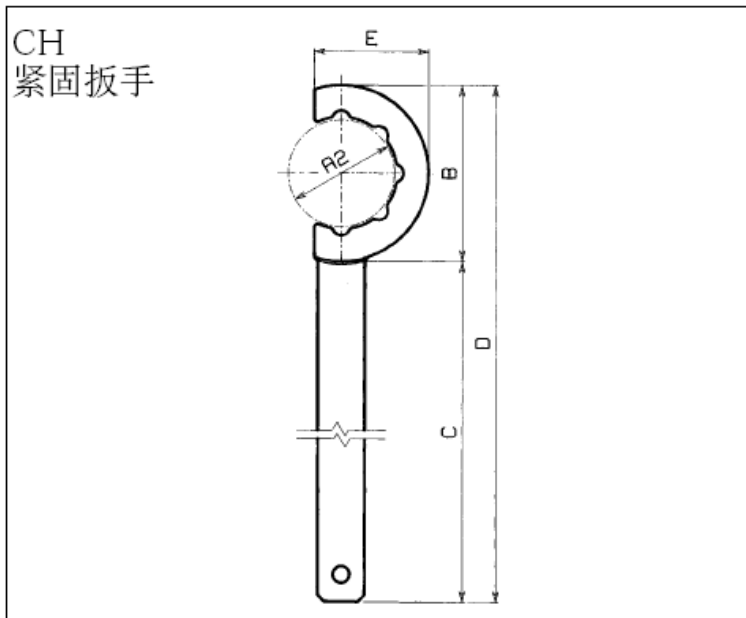
位置	部件	型号				
		VEM708	VEM712	VEM714	VEM716	VEM720
11	阀体封盖	M310142	M310092	M310082	M310082	M310082
2 - 10	参考 VEP 脉冲阀部分	参考上表	参考上表	参考上表	参考上表	参考上表

3+4+弹簧	大、小隔膜与弹簧备件包	—	KITDB 112	KITDB114	KITDB116	KITDB120
		—	KITDB 112-0	KITDB 114-0	KITDB 116-0	KITDB 120-0

注：KITDB 配备 M470162 弹簧，KITDB-O 配备 M470568 弹簧。

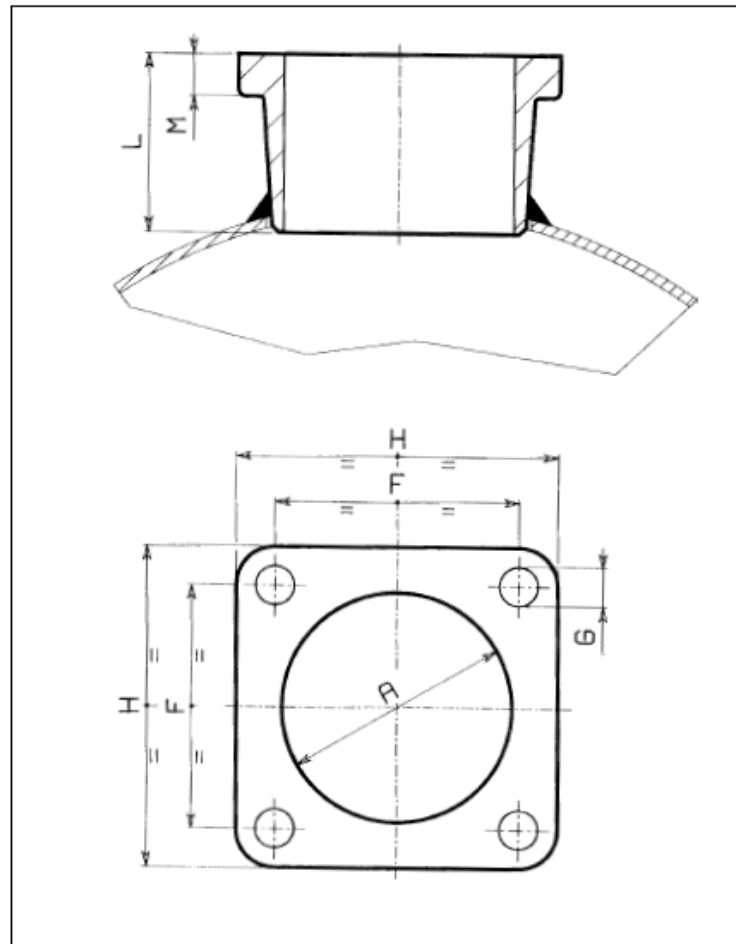


阀门型号	A1 Ø	A2 Ø	扳手
708	1 1/2"	82	CH14
712	2"	95	CH16
714	2"	95	CH16
716	2 1/2"	115	CH20
720	3"	128	CH24



扳手型号	A1 Ø	A2 Ø	B Ø	C	D	E	重量 Kg
CH 14	1 1/2"	82	130	300	430	85	0.7
CH 16	2"	95	150	350	500	100	0.78
CH 20	2 1/2"	115	170	350	520	110	0.8
CH 24	3"	128	190	350	540	120	0.9

## 法兰与管接件 (选购)



法兰型号	A Ø	F	G Ø	H Ø	L	M	N	重量 kg
FL 08	2"	60	9	83	53	12.5	41	0.7
FL 14	2 1/2"	72	11.5	95	53	12.5	41	0.8
FL 16	3"	85	13.5	110	53	15	43	1.2
FL 20	3 1/2"	94	13.5	120	53	15	43	1.4