



Pilotaggio Remoto

DESCRIZIONE

CSN

Le **CASSETTE STAGNE CSN** vengono usate per il comando a distanza di valvole a membrana di tipo VEM e sono disponibili in tre tipi di contenitori:

- CSN 5, da 1 a 5 piloti montati all'interno.
- CSN 8, da 6 a 8 piloti montati all'interno.
- CSN 12, da 9 a 12 piloti montati all'interno.

I piloti, i quali eccitati in sequenza, comandano ognuno una sola valvola VEM, cui sono pneumaticamente collegati. Il comando consiste nello scaricare la camera superiore della valvola e la relativa tubazione. Il collegamento della valvola al pilota non deve superare i 2 mt. di lunghezza e deve essere effettuato con un tubo di diametro interno di 6 mm. Sono inoltre munite di staffe di fissaggio. **Tutti i morsetti del comune sono precablati.** Le cassette stagne CSN sono

idonee all'installazione e l'uso in zone 22 EN 50281-1-1, con grado di protezione IP67 secondo norma EN 60529. Le cassette CSN hanno la base in alluminio estruso ed il coperchio in alluminio pressofuso, entrambe sono protette con ossidazione anodica. Lo scarico è convogliato in un unico condotto, ricavato nella base. Esso è libero in atmosfera, ma può essere convogliato o silenziato. È possibile installare all'interno delle cassette un gruppo con resistenza elettrica e termostato GRT per applicazioni in clima rigidi (mantiene una temperatura di +4° C) disponibile nei tipi:

- GRT 70, per le cassette CSN 5
- GRT 120, per le cassette CSN 12.

NOTA: le valvole VEM da 1 1/2" pilotate con cassetta devono sempre essere del tipo a doppia membrana.



COME ORDINARE: per ordinare le cassette della serie CSN riferirsi al codice

CSN 5 - ..V/..Hz - R

CSN: Cassetta stagna IP67

CSN 1 ÷ 5 (cassetta piccola)
CSN 6 ÷ 8 (cassetta media)
CSN 9 ÷ 12 (cassetta grande)

TENSIONE DELLE BOBINE

Valori nominali	Campo applicazione
24/50	24 V / 50 Hz
24/60	24 V / 60 Hz
24/DC	24 V / corrente continua 15W
110/DC	110 V / corrente continua
110/50	110 - 127 V / 50 Hz
110/60	110 - 127 V / 60 Hz
220/50	220 - 240 V / 50 Hz
220/60	220 - 240 V / 60 Hz

R: gruppo resistenza elettrica con termostato, disponibile nelle versioni:
GRT70 = per cassette CSN 1 ÷ 5 (70 Watt)
GRT120 = per cassette CSN 6 ÷ 12 (120 Watt)

CARATTERISTICHE GENERALI

Temperatura lavoro	-20 °C / +60 °C
Peso	CSN 5 - 3,5 Kg CSN 8 - 5 Kg CSN 12 - 7 Kg

CARATTERISTICHE COSTRUTTIVE

Coperchio	Alluminio pressofuso
Base	Alluminio estruso
Nucleo	Acciaio inox
Molla	Acciaio inox
Guarnizioni	NBR

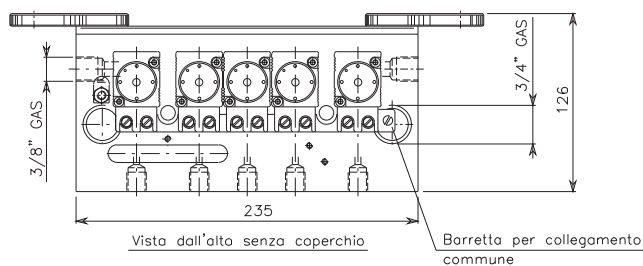
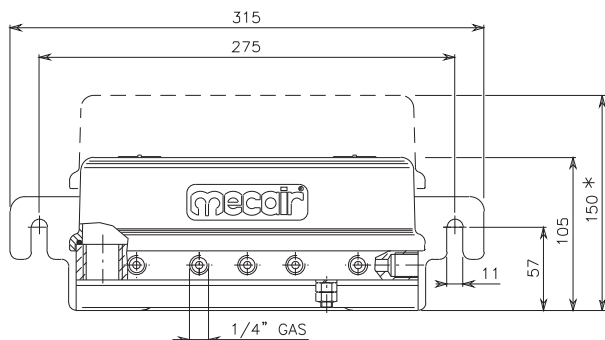
CARATTERISTICHE ELETTRICHE

Isolamento bobina	Classe H
Connessione elettrica	3/4" Gas Femmina
Protezione elettrica	IP67, Certificato CENELEC GR-93 / 032409
Tensione di serie	AC: 50/60Hz: 24/110/220 V DC: 24/110 V
Connessioni pneumatiche	Alle valvole VEM 1/4" gas femmina Scarichi convogliati 2 attacchi 3/8" gas femmina

DIMENSIONI

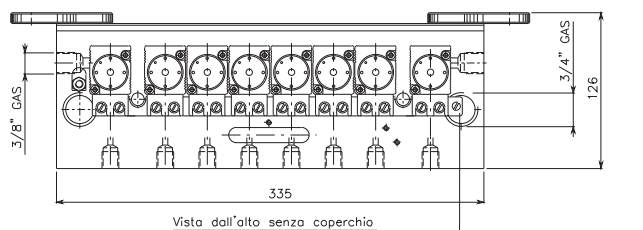
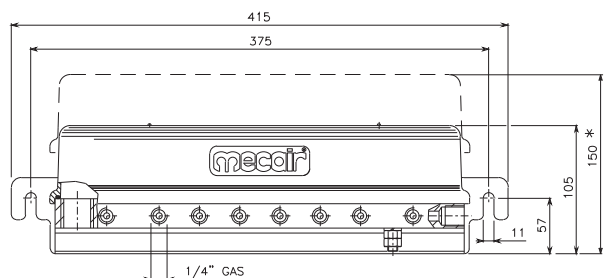
CSN

CSN 5



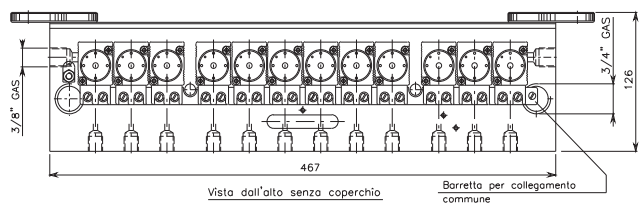
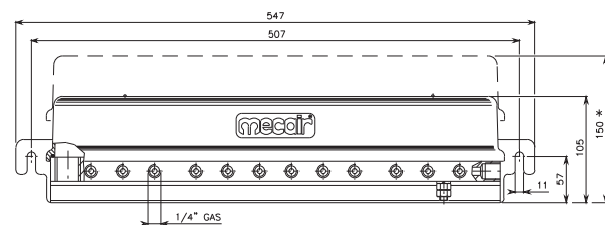
* Spazio libero per smontaggio coperchio

CSN 8

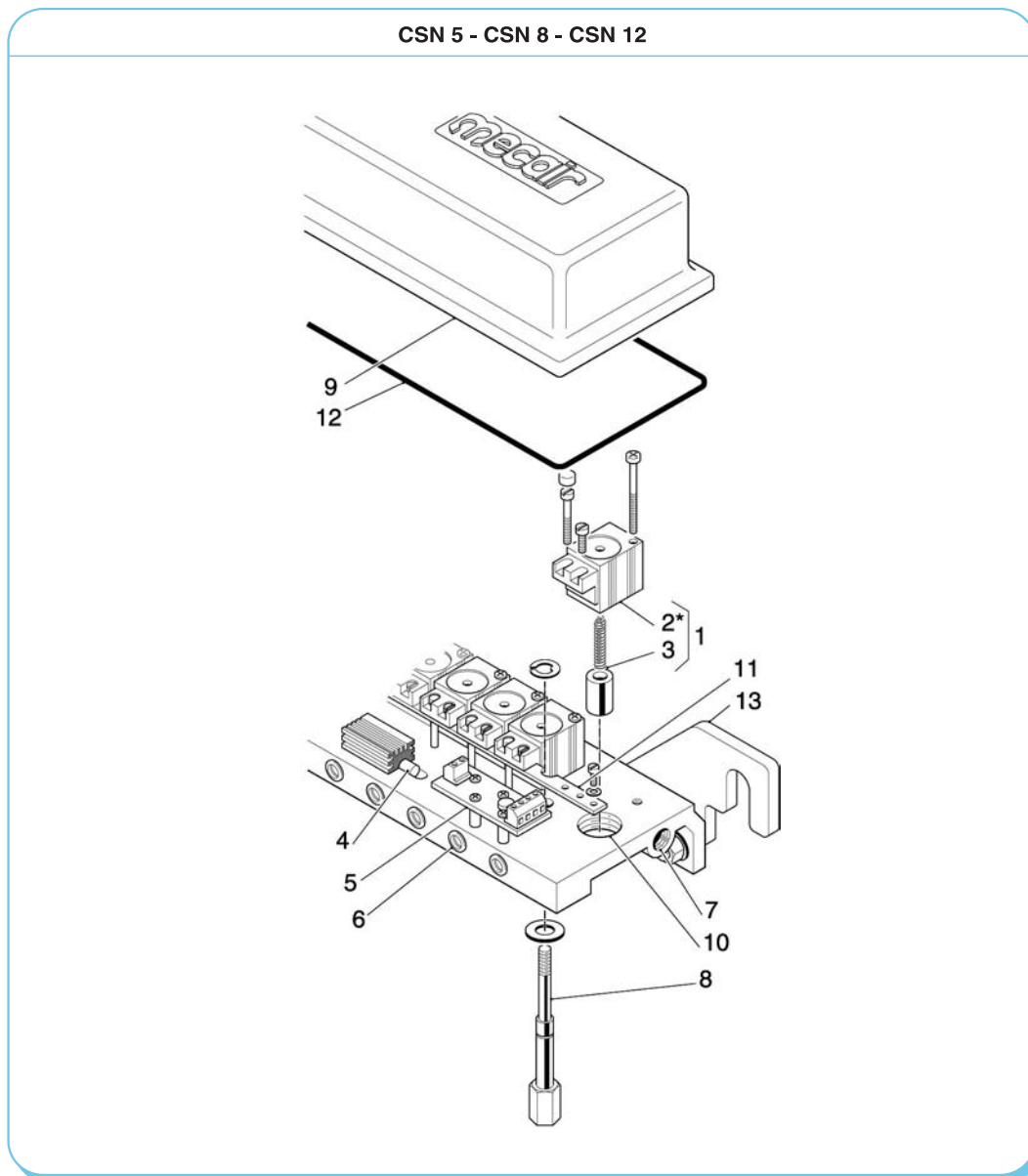


* Spazio libero per smontaggio coperchio

CSN 12



* Distanza di rispetto minima per poter togliere il coperchio



PARTI DI RICAMBIO

POS.	DESCRIZIONE	CODICE
1 (2+3)	Gruppo pilota completo di bobina	SB2N - ../.. (*)
2	Bobina (*)	SB2 - ../.. (*)
3	Nucleo con molla	ESL 28
4	Resistenza termostata per CSN 1-2-3-4-5	GRT 70 - 220 V
5	Resistenza termostata per CSN 6-7-8-9-10-11-12	GRT 120 - 220 V

(*) Precisare tensione, frequenza (o DC)

RICAMBI CONSIGLIATI

Per la messa in servizio:

quantità \geq 5% della fornitura (min. 1 pz.):

- gruppo pilota (1), completo di bobina e nucleo con molla.

Per i primi 2 anni di funzionamento:

quantità \geq 10% della fornitura (min. 1 pz.):

- gruppo pilota (1), completo di bobina e nucleo con molla.

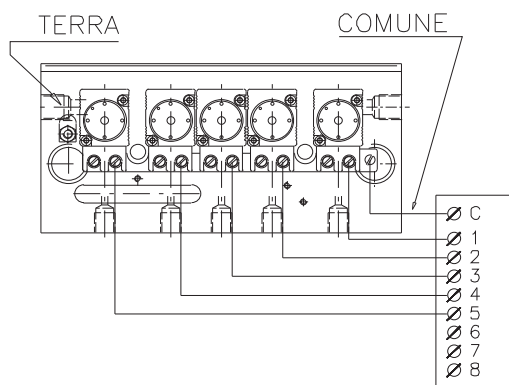
COLLEGAMENTI ELETTRICI E PNEUMATICI

CSN

COLLEGAMENTI ELETTRICI

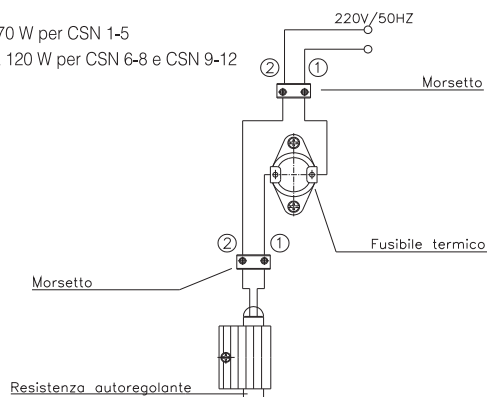
- | | |
|---|---|
| A | Allentare le viti (8) e smontare il coperchio (9). |
| B | Collegare le bobine come da schema [E1] sul foglio successivo.
Ingresso cavi (10): 3/4" gas cilindrico.
Usare cavo multipolare: 1 filo comune precablati (11), +1 filo per ogni bobina. |
| C | Collegare la resistenza termostata (optional) come da schema [E2] sul foglio successivo. |
| D | Rimontare il coperchio (9) curando il corretto posizionamento della guarnizione (12). |

E1 - SEQUENZIATORE (Connettore a morsettieria estraibile)



E2 - CONTROLLO RESISTENZA TERMOSTATA (GRT)

GRT 70, da 70 W per CSN 1-5
GRT 120, da 120 W per CSN 6-8 e CSN 9-12



MONTAGGIO E COLLEGAMENTI PNEUMATICI

Collegamento Pneumatico (6) 1/4" Gas - Collegamento alla valvola con:

- Tubo Ø 6/8 mm - Rilsan
- Lunghezza massima 2 mt.

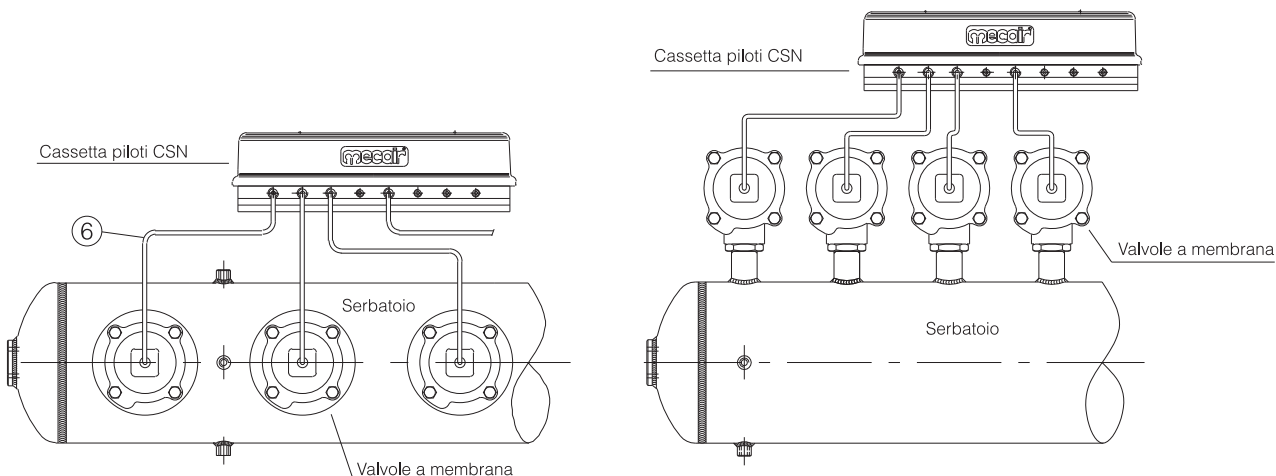
Fluido: Aria compressa (o Azoto) essiccata, filtrata e disoleata.

Pressione min/max 0,5 ÷ 7,5 bar

Collegamento Scarico (7): connessione 3/8" Gas:

- libera in atmosfera
- oppure con silenziatore
- oppure convogliato a serbatoio separato con recupero azoto

COLLEGAMENTI PNEUMATICI SUI SERBATOI



DESCRIZIONE

PR 1/4"

Il **PILOTA SINGOLO REMOTO PR 1/4"** è stato progettato per il comando delle valvole a membrana tipo VEM. Può essere installato su pareti metalliche di contenitori o armadi di quadri elettrici presso l'impianto. Per il suo montaggio è necessario eseguire nella parete un foro di diametro 18,5 mm, lasciando il corpo del pilota con l'attacco pneumatico (1/4") all'esterno del contenitore, la parte di comando, bobina, deve risultare all'interno. Il pilota viene ancorato alla parete serrando il dado di fissaggio, la tenuta contro l'eventuale entrata di polvere e/o acqua è garantita da una guarnizione O-Ring posta tra il corpo e la parete.

Il collegamento alla valvola VEM si esegue con un tubo di diametro interno 6 mm e di lunghezza massima 2 metri. Il collegamento elettrico viene effettuato all'interno del contenitore tramite connettore IP65 con pressacavo PG9. Il pilota PR 1/4" è costruito in ottone stampato ed è disponibile con bobina in tutte le tensioni.

È disponibile, **a richiesta**, pilota con bobina e connettore in accordo con la Direttiva 94/9/EC ATEX zona 22 (Dust), la versione PR 1/4" 24DCX con bobina 24V-DC / 12W e connettore PLG9-ATEX.



CARATTERISTICHE GENERALI

Fluidi	Aria filtrata e non lubrificata
Attacco aria	1/4" Gas
Pressione operativa	Da 0,5 a 7,5 bar
Sfiato	1/8" Gas

CARATTERISTICHE COSTRUTTIVE

Corpo pilota	Ottone
Canotto pilota	Ottone
Dado bloccaggio	Acciaio zincato
Guarnizione tenuta	NBR

CARATTERISTICHE ELETTRICHE BOBINA

Isolamento bobina	Classe H
Connettore	Attacco Pg9
Connettore Standard	EN175301 - 803 / A/ISO 4400
Connettore Optional	Conf. Dir. 94/9/CE ATEX II 3GD T6
Classe isolamento connettore	VDE 0110 - 1/89
Protezione elettrica	IP65 EN60529
Tensioni di serie	12V DC (-5%, +20%) 12W 24V DC (-5%, +20%) 12W 48 V DC (-10%, +20%) 9W 110 V DC (-10%, +20%) 12W 24V 50/60Hz (-10%, +20%) 16/12 VA 48 V 50/60 Hz (-10%, +20%) 16/12 VA 110/127 V 50/60 Hz (-10%, +20%) 19/14 VA 220/240 V 50/60 Hz (-10%, +20%) 19/14 VA
Temperatura ambiente	-20°C / +60°C

COME ORDINARE: per ordinare la **SERIE 200** riferirsi al codice

PR 1/4" - 110/50

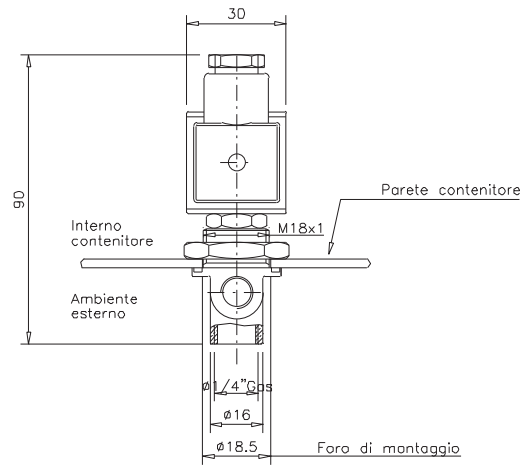
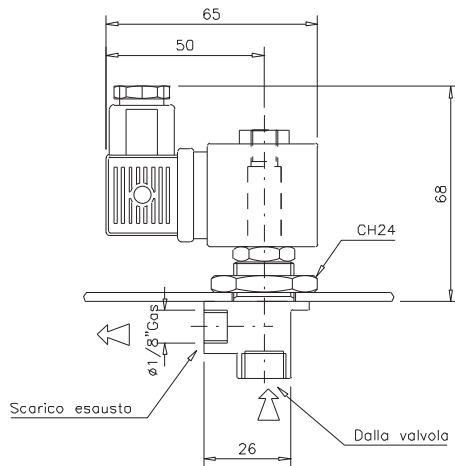
PILOTA REMOTO

ATTACCO ARIA 1/4" Gas

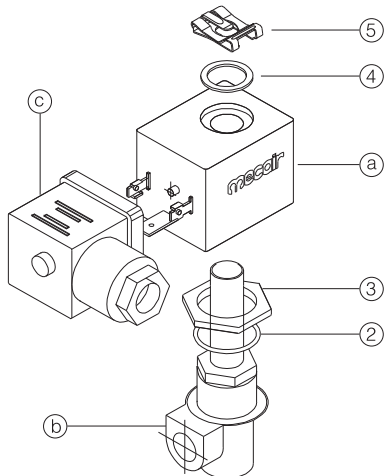
Tensione e frequenza:
vedi tabella
CARATTERISTICHE
ELETTRICHE

DIMENSIONI

PR 1/4"



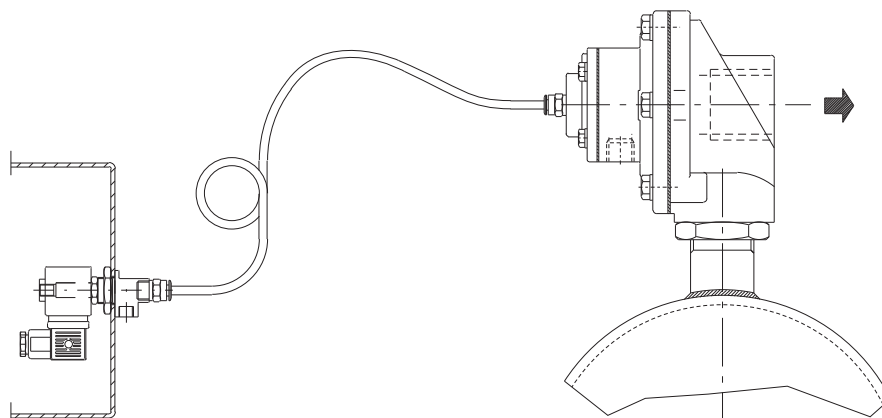
SCHEMA DI MONTAGGIO



POS	DESCRIZIONE	CODICE
	a) Bobina (*)	a) SB3 - ../.. (*)
	b) Corpo Pilota	b) PR 1/4
	c) Connettore EN175301 - 803 IP65	c) PLG9
2	Guarnizione OR2081	M330013
3	Dado di fissaggio M18x1	M540028
4	Rondella nylon Ø 17 sp. 2	M530100
5	Clip bloccaggio bobina	G690586

(*) Precisare tensione e frequenza

ESEMPIO DI MONTAGGIO



Mecair S.r.l.

Via per Cinisello 97
20054 Nova Milanese - Milano
ITALY

Tel.: +39 0362 3751

Fax: +39 0362 367279

email: mecair@mecair.it

www.mecair.it

www.cleanairsystems.com

EUROPE

• **Tyco Umwelttechnik**
Im Petersfeld 6
D-65624 Altendiez
GERMANY
Tel.: +49 6432 1001/1002
Fax: +49 6432 63810

• **Goyen Controls Co UK Ltd**
Unit 3B Beechwood
Chineham Business Park
Basingstoke, Hampshire, RG24 8WA
UNITED KINGDOM
Tel.: +44 1256 817 800
Fax: +44 1256 843 164

ASIA PACIFIC

• **Goyen Controls Co Pty Ltd**
268 Milperra Road
Milperra
NSW 2214 AUSTRALIA
Tel.: +61 2 9792 0201
Fax: +61 2 9771 5380

• **Goyen S.R.O.**
Shanghai Representative Office
2521 Zhao Feng World Trade Building
369 Jiang Su Road Shanghai 200050 CHINA
Tel.: +86 21 5239 8810
Fax: +86 21 5239 8812

USA

• **Goyen Valve Corporation**
1195 Airport Road
Lakewood
New Jersey 08701 USA
Tel.: +1 732 364 7800
Fax: +1 732 364 7839