

Cannoni Pneumatici Certificati CE

DESCRIZIONE

Cannoni Pneumatici

MECAIR produce una serie completa di cannoni pneumatici per disimpacciare molti tipi di materiale che aderiscono alle pareti di tramogge o alla parte bassa dei silos. Questi dispositivi sono più efficaci dei sistemi a fluidificazione o a vibrazione, specialmente con materiali molto adesivi. I cannoni pneumatici sono composti da due elementi basilari: il primo è una valvola a membrana ad altissima portata, il secondo è un polmone pneumatico. Le valvole a membrana sono ad apertura rapida e hanno la caratteristica di scaricare istantaneamente l'energia pneumatica del polmone su cui sono montate, investendo il materiale da disimpacciare con un violento getto d'aria compressa. Si trasmette così alla massa del prodotto una fortissima vibrazione, che provoca il distacco del materiale, senza sollecitare la struttura del silos. I cannoni pneumatici sono disponibili in 4 versioni:

| MODELLO | TIPO | Peso Completo |
|---------|----------------------------------------------------------------------|---------------|
| CNN5 | Valvola a membrana VNP 206 (3/4") + polmone pneumatico da 5 litri | 7 Kg |
| CNN15 | Valvola a membrana VNP 208 (1") + polmone pneumatico da 15 litri | 13,5 Kg |
| CNN25 | Valvola a membrana VNP 212 (1 1/2") + polmone pneumatico da 25 litri | 20 Kg |
| CNN50 | Valvola a membrana VNP 216 (2") + polmone pneumatico da 50 litri | 43,5 Kg |

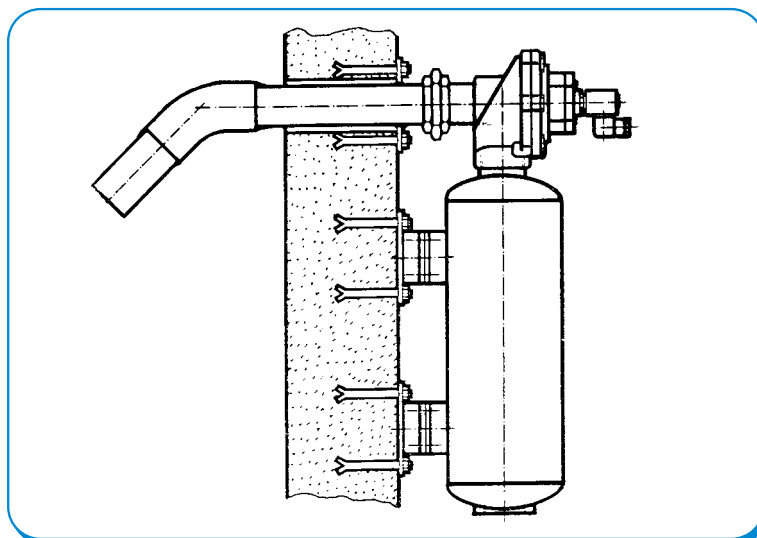
CARATTERISTICHE COSTRUTTIVE VALVOLE

| | |
|-----------|---------------------------------|
| Coperchio | Alluminio pressofuso anodizzato |
| Corpo | Alluminio pressofuso anodizzato |
| Viteria | Acciaio inox |
| Polmone | Acciaio al Carbonio |

RACCOMANDAZIONI PER LA SICUREZZA

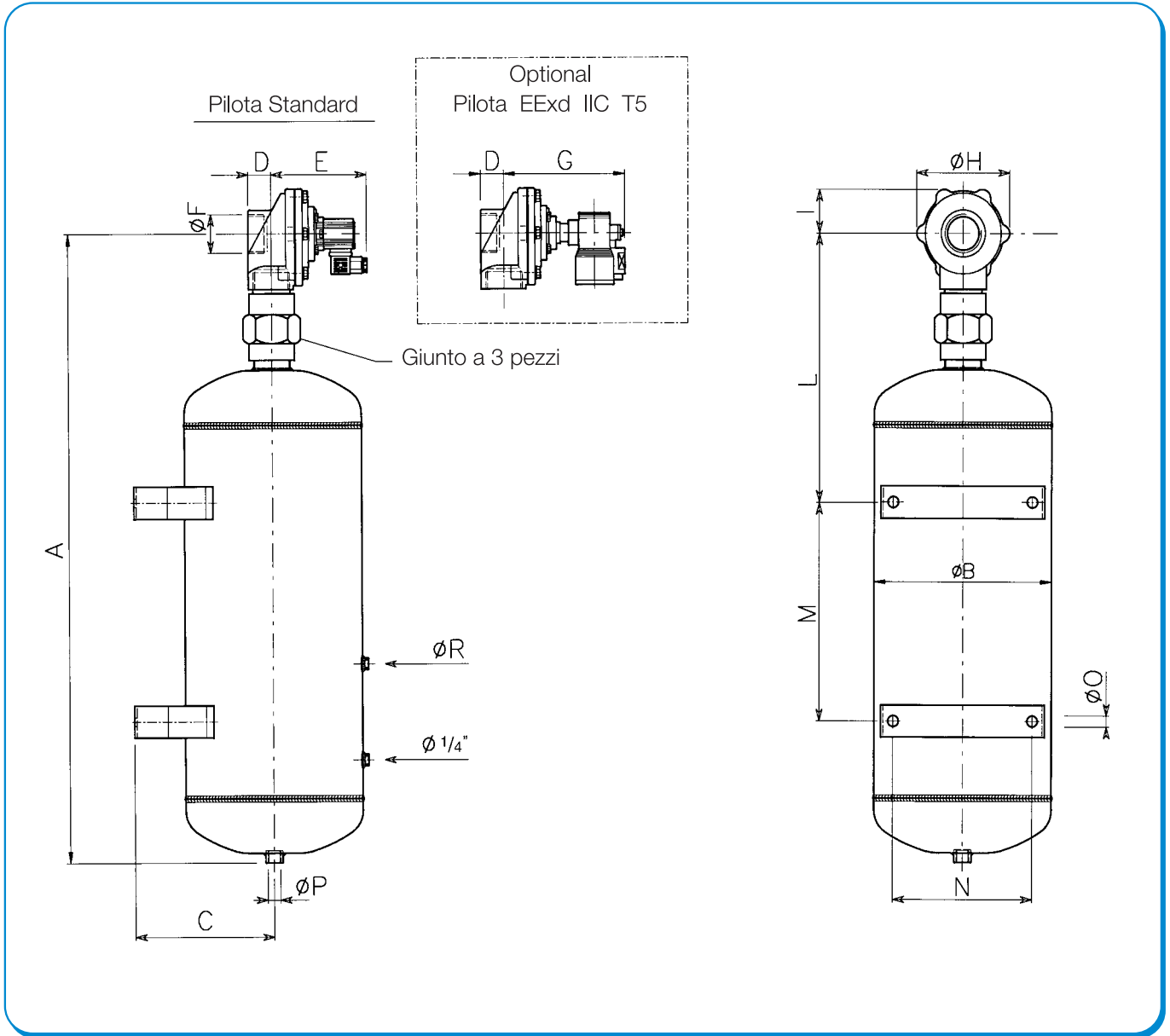
- I piedi di ancoraggio devono essere fissati prima di alimentare con aria compressa il polmone pneumatico.
- Prima di smontare il polmone pneumatico chiudere l'alimentazione di aria compressa ed effettuare degli spari fino a completo svuotamento dell'accumulatore.
- Alimentare con aria compressa filtrata e non lubrificata con valore di pressione nel campo 0,5 ÷ 7,5 bar.

ESEMPIO D'INSTALLAZIONE



DIMENSIONI (mm)

Cannoni Pneumatici



| MODELLO | A | Ø B | C | D | E | Ø F | VALVOLA | G | Ø H | I | L | M | N | Ø O | Ø P | Ø R |
|---------|------|-------|-----|----|-----|--------|---------|-----|-----|----|-----|-----|-----|-----|------|------|
| CNN5 | 515 | 141,3 | 100 | 18 | 100 | 3/4" | VNP206 | 140 | 60 | 34 | 230 | 150 | 120 | 13 | 1/2" | 1/2" |
| CNN15 | 605 | 219,1 | 160 | 23 | 100 | 1" | VNP208 | 140 | 72 | 38 | 220 | 280 | 260 | 13 | 1/2" | 1/2" |
| CNN25 | 895 | 219,1 | 160 | 31 | 122 | 1 1/2" | VNP212 | 162 | 135 | 58 | 362 | 320 | 260 | 13 | 1/2" | 1/2" |
| CNN50 | 1180 | 273 | 200 | 35 | 171 | 2" | VNP216 | 211 | 160 | 75 | 445 | 460 | 295 | 13 | 1/2" | 1/2" |



THE TOTAL SOLUTION PROVIDER

Mecair S.r.l.

Via per Cinisello 97
20054 Nova Milanese - Milano
ITALY

Tel.: +39 0362 3751

Fax: +39 0362 367279

email: mecair@mecair.it

www.mecair.it

www.cleanairsystems.com

EUROPE

• **Tyco Umwelttechnik**
Im Petersfeld 6
D-65624 Altendiez
GERMANY
Tel.: +49 6432 1001/1002
Fax: +49 6432 63810

• **Goyen Controls Co UK Ltd**
Unit 3B Beechwood
Chineham Business Park
Basingstoke, Hampshire, RG24 8WA
UNITED KINGDOM
Tel.: +44 1256 817 800
Fax: +44 1256 843 164

ASIA PACIFIC

• **Goyen Controls Co Pty Ltd**
268 Milperra Road
Milperra
NSW 2214 AUSTRALIA
Tel.: +61 2 9792 0201
Fax: +61 2 9771 5380

• **Goyen S.R.O.**
Shanghai Representative Office
2521 Zhao Feng World Trade Building
369 Jiang Su Road Shanghai 200050 CHINA
Tel.: +86 21 5239 8810
Fax: +86 21 5239 8812

USA

• **Goyen Valve Corporation**
1195 Airport Road
Lakewood
New Jersey 08701 USA
Tel.: +1 732 364 7800
Fax: +1 732 364 7839