



Accessori Vari

DESCRIZIONE

Raccordi Passaparete

I **RACCORDI PASSAPARETE** permettono il collegamento del tubo della valvola con il tubo soffiatore, attraverso la parete del filtro. Garantiscono la rapidità di connessione a qualsiasi tipo di tubo soffiatore liscio di diametro adeguato, senza dover eseguire saldature o impiegare ulteriori raccordi e consente notevole risparmio di tempo e di materiali.

I raccordi sono disponibili in 2 versioni:

- **PTD**: raccordo passaparete per connessione di 2 tubi,
- **PTS**: raccordo passaparete per tubo passante.

Per l'installazione utilizzare, sia in entrata che in uscita, tubi lisci non filettati. Serrare poi i raccordi con le apposite chiavi CH (per le ghiere) e PH (per i dadi).

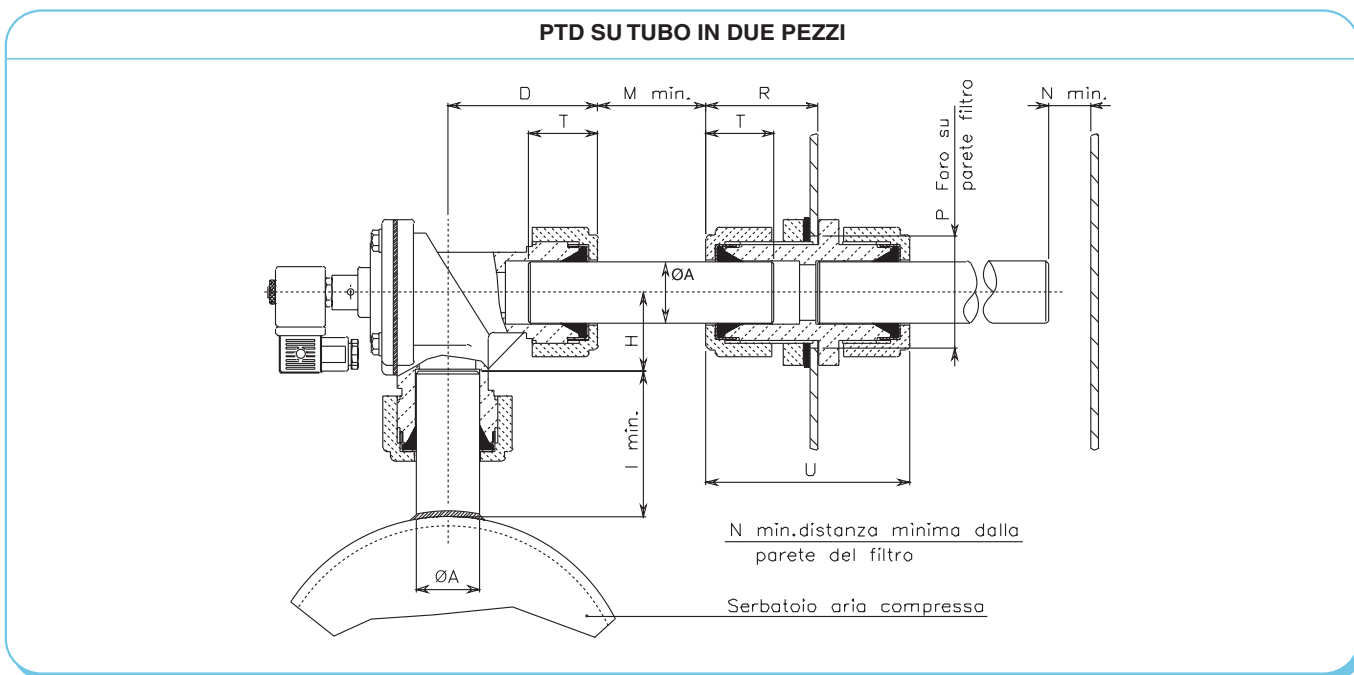
NOTA: affidare a tali raccordi la sola tenuta pneumatica e non il sostegno meccanico.



CARATTERISTICHE COSTRUTTIVE

Corpo	Alluminio pressofuso Anodizzato
Guarnizione	Standard NBR: -30°C / +100°C Opzionale Silicone: -60°C / +200°C

SCHEMA DI MONTAGGIO PTD SU TUBO IN DUE PEZZI

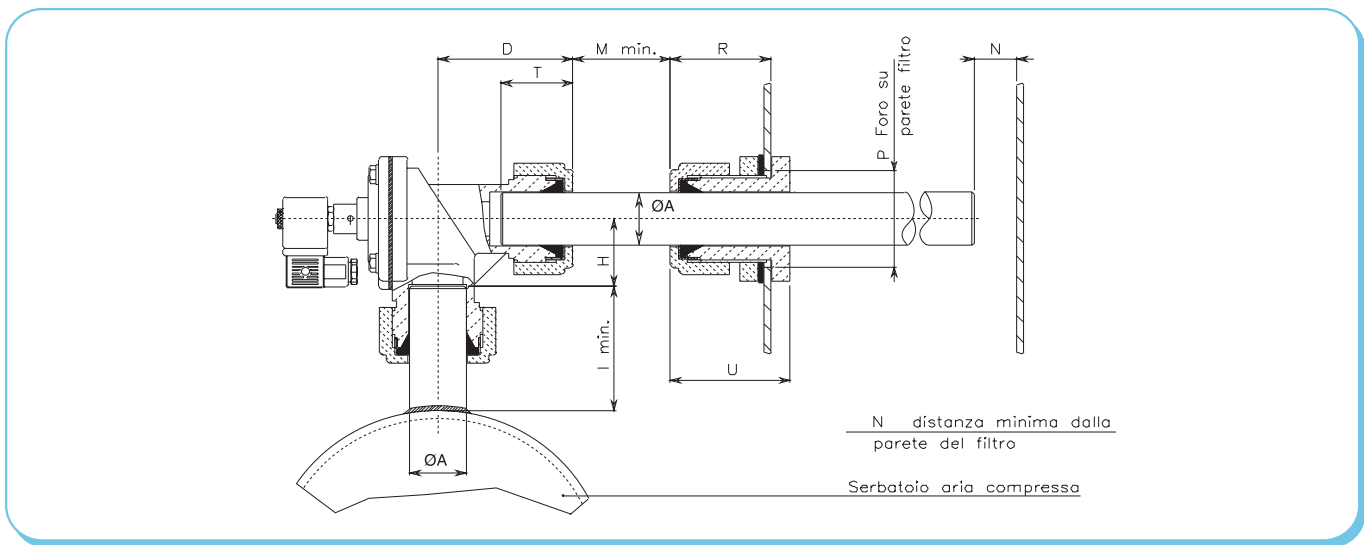


TIPO	Ø A	D	H	I	M	N	T	Peso Kg
VNP 306	3/4"	67	40	50	56	48	30	0,9
VNP 308	1"	80	48	50	70	50	36	1,2
VNP 314	1 1/2"	99	53	85	80	54	42	2,3

TIPO	Ø A	R	Ø P	P Ø max	U	Peso Kg
PTD 306	3/4"	51	42	45	102	0,35
PTD 308	1"	55	54	58	106	0,6
PTD 314	1 1/2"	74	70	74	140	1,3
PTD 316	2"	77	84	86	148	2

SCHEMA DI MONTAGGIO PTS SU TUBO PASSANTE

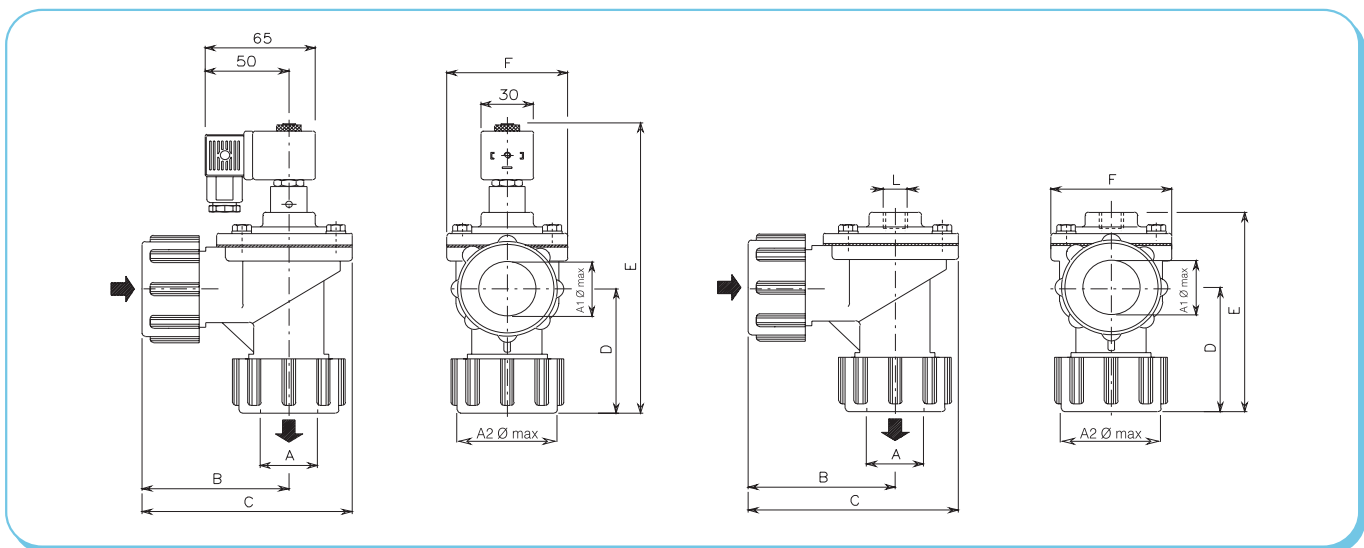
Raccordi Passaparete



TIPO	Ø A	D	H	I	M	N	T	Peso Kg
VNP 306	3/4"	67	40	50	56	48	30	0,9
VNP 308	1"	80	48	50	70	50	36	1,2
VNP 314	1 1/2"	99	53	85	80	54	42	2,3

TIPO	Ø A	R	Ø P	P Ø max	U	Peso Kg
PTS 306	3/4"	51	42	45	65	0,25
PTS 308	1"	55	54	58	68	0,4
PTS 314	1 1/2"	74	70	74	94	0,86
PTS 316	2"	77	84	86	98	1,65

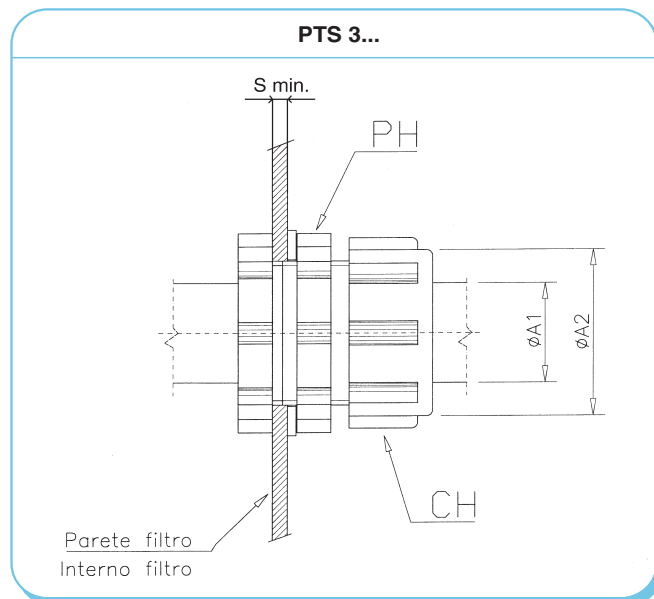
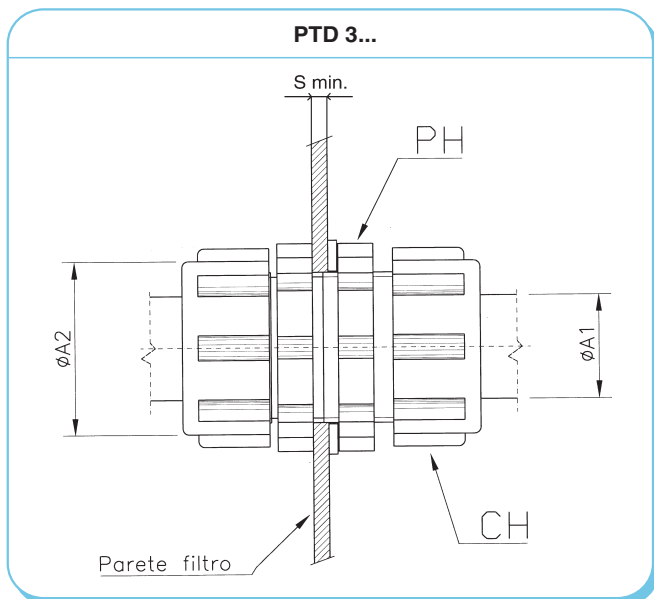
VALVOLE SERIE 300



TIPO VALVOLA	Ø A1	A1 Ø max	A2 Ø max	CH Chiave
306	3/4"	26,7	27	48 CH06
308	1"	33,4	33,8	61 CH08
314	1 1/2"	48,3	48,8	82 CH14

CODICI E DIMENSIONI

Raccordi Passaparete



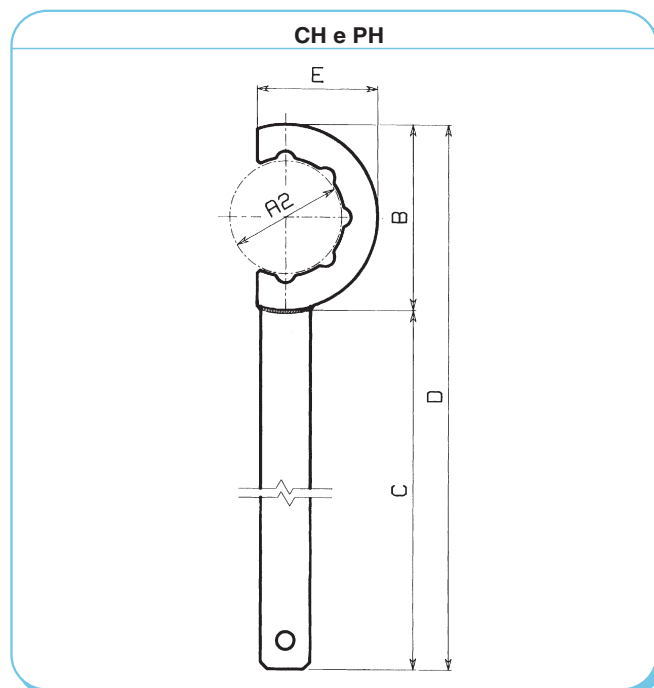
MODELLO	Ø A1	A1 Ø max	A2 Ø max	CH Chiave	PH Chiave	
PTD 306	3/4"	26,7	27	48	CH06	PH06
PTD 308	1"	33,4	33,8	61	CH08	PH08
PTD 314	1 1/2"	48,3	48,8	85	CH14	PH14
PTD 316	2"	60,3	60,8	95	CH16	PH16

MODELLO	Ø A1	A1 Ø max	A2 Ø max	CH Chiave	PH Chiave	
PTS 306	3/4"	26,7	27	48	CH06	PH06
PTS 308	1"	33,4	33,8	61	CH08	PH08
PTS 314	1 1/2"	48,3	48,8	82	CH14	PH14
PTS 316	2"	60,3	60,8	95	CH16	PH16

CHIAVI DI MONTAGGIO CH e PH

MODELLO	Ø A1	Ø A2	Ø B	C	D	E	Peso Kg
CH06	3/4"	48	80	200	280	55	0,24
CH08	1"	61	100	250	350	68	0,44
CH14	1 1/2"	82	130	300	430	85	0,7
CH16	2"	95	150	350	500	100	0,78
CH20	2 1/2"	115	170	350	520	110	0,8
CH24	3"	128	190	350	540	120	0,9

MODELLO	Ø A1	Ø A2	Ø B	C	D	E	Peso Kg
PH06	3/4"	55	80	200	280	55	0,24
PH08	1"	70	100	260	360	65	0,31
PH14	1 1/2"	90	130	270	400	85	0,5
PH16	2"	95	150	350	500	100	0,78



Mecair S.r.l.

Via per Cinisello 97
20054 Nova Milanese
Milano - ITALY
Tel.: +39 0362 3751
Fax: +39 0362 367 279
E-mail: mecair@mecair.it

EUROPE

Tyco Umwelttechnik
Im Petersfeld 6
D-65624 Altendiez
GERMANY
Tel.: +49 6432 1001/1002
Fax: +49 6432 63810

Goyen Controls Co UK Ltd
Unit 3B Beechwood
Chineham Business Park
Basingstoke, Hampshire, RG24 8WA
UNITED KINGDOM
Tel.: +44 1256 817 800
Fax: +44 1256 843 164

ASIA PACIFIC

Goyen Controls Co Pty Ltd
268 Milperra Road
Milperra
NSW 2214 AUSTRALIA
Tel.: +61 2 9792 0201
Fax: +61 2 9771 5380

Goyen Controls Co Pty Ltd
Shanghai Representative Office
2521 Zhao Feng World Trade Building
369 Jiang Su Road Shanghai 200050 CHINA
Tel.: +86 21 5239 8810
Fax: +86 21 5239 8812

USA

Goyen Valve Corporation
1195 Airport Road
Lakewood
New Jersey 08701 USA
Tel.: +1 732 364 7800
Fax: +1 732 364 7839