

T – серия

Описание

Простые в употреблении, высокопроизводительные мембранные клапаны с классическим резьбовым портом. Клапаны данной серии поставляются как с встроенными контролерами, так и с удалённым управлением. Вход и выход находятся под углом 90° к друг другу.

Области применения

Воздухоочистительные, пылеуделяющие системы, в особенности для пневматической очистки картриджных, патронных, рукавных фильтров, в том числе тканевых, керамических, металловолоконистых, мешочных, пробковых фильтров.

Материалы

Корпус: Алюминий (литьё).

Металлическое кольцо: 304SS

Покрытие: 430FR SS

Мембрана: Нитрил или Витон (усиленная мембрана).

Пружина: 304 SS.

Болты: 302 SS

Седло: PA-6 (стандарт), Витон мягкая сталь

Подключение

Для Вашей же безопасности производите включение системы, только в том случае когда все клапаны и трубы полностью присоединены. Не пытайтесь отсоединить клапан в случае если система находится под давлением.

1. Подготовьте входные и пропускные трубы, которые подходят для данного типа клапана и его спецификации. Клапаны должны быть вмонтированы в резервуар сжатого воздуха или ресивер.
2. Из трубопроводов сжатого воздуха, из резервуара или промежуточного резервуара должны быть удалены инородные тела (металлические опилки, ржавчина или другие загрязнения).
3. Подводимый воздух должен быть чистым и сухим.
4. Закрепите клапан на входной трубе. Обратите внимание на соответствующее количество применяемой уплотнительной массы. Уплотнитель не должен попасть в сам клапан.
5. Подключите RCA- аппарат управления с удалённым контролером, либо монтируйте к клапану контролер.
6. Подайте небольшое давление в систему и проверьте систему на наличие мест пропуска воздуха.
7. Подайте полное давление в систему.
8. Протестируйте работу системы, работающие клапаны должны издавать четко слышимые щелчки.

Клапан не является несущей частью системы, трубы должны быть закреплёнными на других частях.

Масса

Размер	С встроенным контролером кг	Удалённый контролер кг	Размер	С встроенным контролером кг	Удалённый контролер кг
10	NA	0.06	45	1.50	1.28
20	0.60	0.38	50	2.89	2.68
25	0.73	0.51	62	3.31	3.09
35	1.04	0.83	76	4.77	4.56

Свойства и характеристики

Номинальный размер	Пропускная способность м ³ /ч	Размер порта		Количество во мембран	Давление бар	Температурный режим С °	
		мм	дюйм			Нитрил	Витон
10	2,5	10	3/8	1	0,5 – 8,0	-40 до +82	-29 до +232
20	12	20	3/4"	1	0,5 – 8,0	-40 до +82	-29 до +232
50	91	50	2"	2	0,5 – 8,0	-40 до +82	-29 до +232
62	117	62	2,5"	2	0,5 – 8,0	-40 до +82	-29 до +232
76	144	76	3"	2	0,5 – 8,0	-40 до +82	-29 до +232

Режим работы

Рекомендуемый интервал: 50-500мс

Рекомендуемый интервал включения: минимум 1 минута

Комплектующие

Тип	Нитрил	Витон	Для низких температур -60 °С мин.	Содержание
RCA10T	K1001	K1002	NA	Ремонтный комплект мембран состоит из главной и вспомогательной мембран (в случае надобности) и все пружины*
CA/RCA20T	K2000	K2007	NA	
CA/RCA25T	K2501	K2503	K2504	
CA/RCA32T*	K2500	---	NA	
CA/RCA35T	K3500	K3501	K3502	

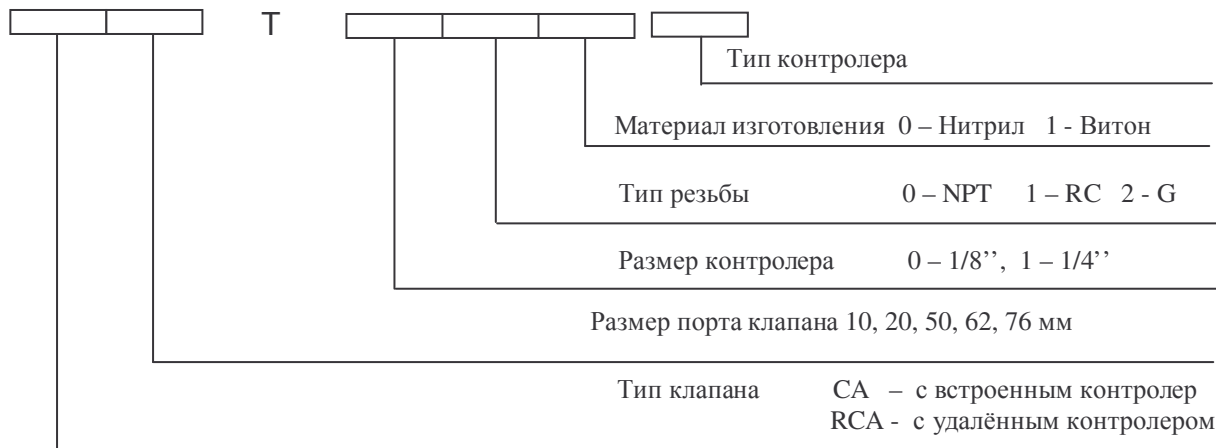
Техобслуживание

Перед полным или частичным демонтажом коапана давление в резервуаре сжатого воздуха или буферном резервуаре должно быть снято полностью до нуля и отключенна подача тока.

Мембраны и контролеры должны проверяться минимум 1 раз в год.

Тип	Нитрил	Витон	Для низких температур	Содержание
CA/RCA40T*	K4000	---	NA	Для устаревших моделей.
CA/RCA45T	K4502	K4503	K4522	
CA/RCA50/62T	K5004	K5000	NA	
CA/RCA76T	K7600	K7601	NA	О-кольцо, пружины
	K0380	K0384	NA	

Маркировка



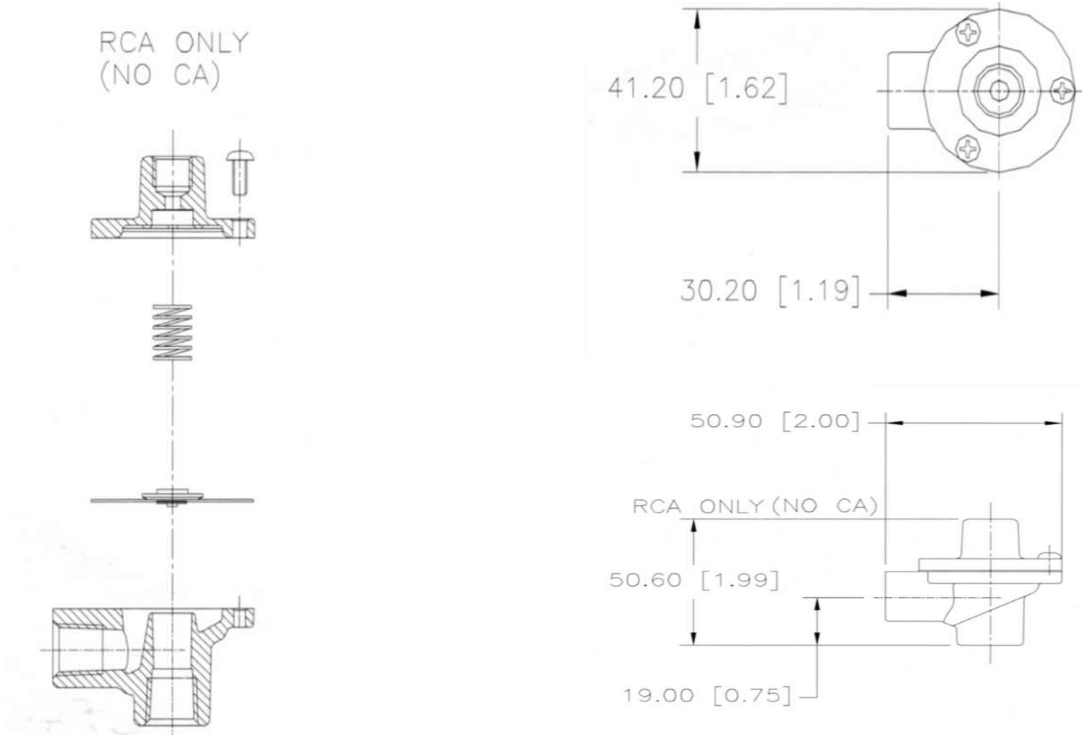
Пример маркировки RCA10 T серии

CA50T010-300:

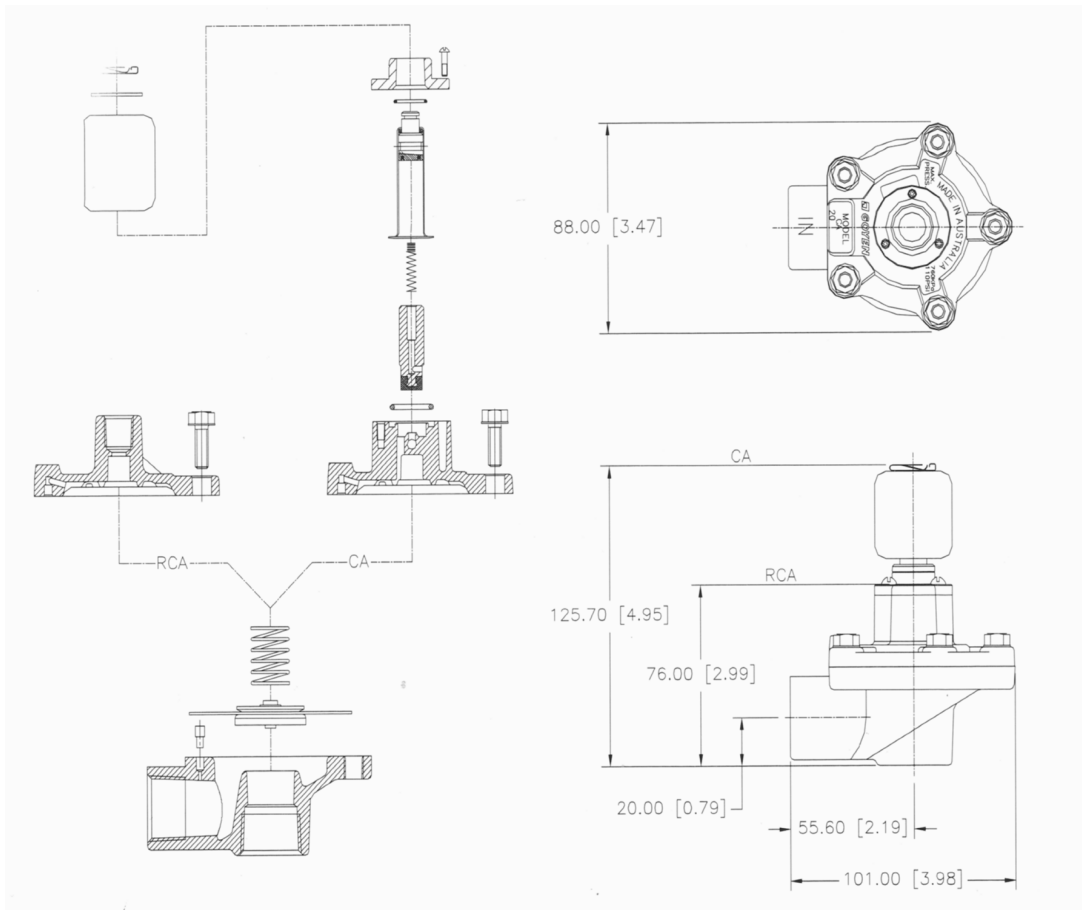
CA – клапан с контролером, 50 – размер клапана 2“ дюйма,
T – клапан T серии, 0 – размер контролера, 1 – тип резьбы RC,
0 – материал мембраны нитрол, 300 – тип контролера

Размеры
мм и дюймы

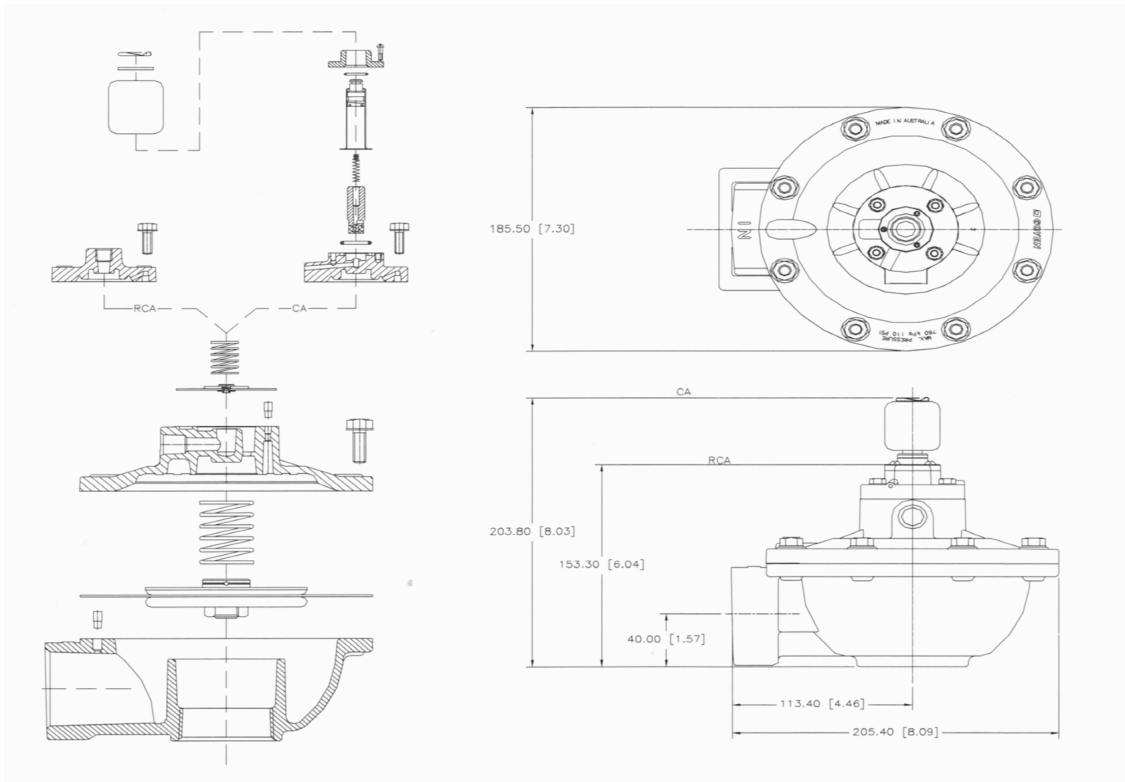
CA/RCA10T



CA/RCA20T



CA/RCA50T



CA/RCA62T

